

CTV



CTV-KR30 EM Face

Wi-Fi Контроллер-считыватель с распознаванием лиц

Краткая инструкция

ОГЛАВЛЕНИЕ

ТЕХНИКА БЕЗОПАСНОСТИ	4
ОПИСАНИЕ ПРОДУКТА	4
КОМПЛЕКТ ПОСТАВКИ.....	5
КОНСТРУКЦИЯ УСТРОЙСТВА.....	5
ПОРЯДОК УСТАНОВКИ.....	6
Назначение контактов.....	6
Световая и звуковая индикация.....	7
Монтаж.....	8
Подключение.....	9
ОСНОВНЫЕ ОПЕРАЦИИ.....	11
ТЕХНИЧЕСКИЕ ХАРАКТЕРИСТИКИ.....	13

Производитель сохраняет за собой право вносить конструктивные изменения, не нашедшие отражения в настоящей инструкции, которые не ведут к ухудшению заявленных характеристик, а также изменять функциональные возможности, технические характеристики, комплектацию и упаковку в любое время и без предварительного уведомления.

ТЕХНИКА БЕЗОПАСНОСТИ

Пожалуйста, берегите себя! В процессе монтажа соблюдайте все правила электробезопасности.

Работы по установке и подключению изделия доверяйте только квалифицированному специалисту.



Не используйте химически активные и абразивные моющие средства для очистки изделия.



Не допускайте повреждения устройства и физического воздействия на него.



Не используйте изделие в условиях за пределами значений температуры и влажности, указанных в данном руководстве.



Не вскрывайте корпус устройства. Диагностику и ремонт производите только в сертифицированном сервисном центре.

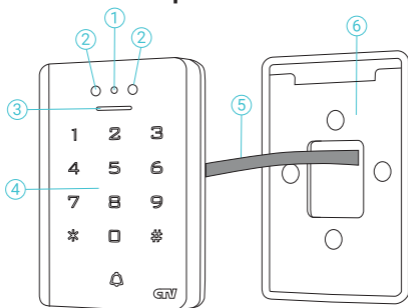
ОПИСАНИЕ ПРОДУКТА

Данное устройство представляет собой автономный контроллер доступа и считыватель бесконтактных карт формата EM-MARIN (125кГц), который поддерживает доступ по карте, PIN-коду и лицу. Устройство оснащено беспроводным Wi-Fi интерфейсом 2.4ГГц для подключения к сети Интернет и использования через мобильное приложение CTV Home (Smartlife).

КОМПЛЕКТ ПОСТАВКИ

1. Контроллер
2. Крепежный комплект
3. Торцевой Г-образный ключ Torx T10
4. Краткая инструкция
5. Гарантийный талон

КОНСТРУКЦИЯ УСТРОЙСТВА



- | | |
|----------------------|---|
| ① ИК-подсветка | ④ Кодонаборная панель с подсветкой клавиш и область считывания карт |
| ② Видеокамера | ⑤ Коммутационный кабель |
| ③ Световой индикатор | ⑥ Монтажная пластина |

ПОРЯДОК УСТАНОВКИ

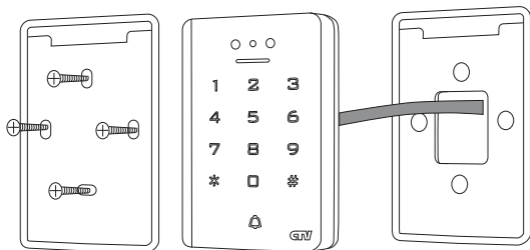
Назначение контактов коммутационного кабеля

Цвет	Индикатор	Описание
Зеленый	D0	Вход Wiegand (Выход Wiegand в режиме считывателя)
Белый	D1	Вход Wiegand (Выход Wiegand в режиме считывателя)
Желтый	OPEN	кнопка «Выход»
Красный	+12V	Питание (DC 12V)
Черный	GND	«Земля»
Синий	NO	Нормально-открытый контакт реле
Фиолетовый	COM	Общий контакт реле
Оранжевый	NC	Нормально-закрытый контакт реле
Розовый	BELL A	Дверной звонок
Розовый	BELL B	Дверной звонок

Световая и звуковая индикация

Режим	Световая индикация	Звуковая индикация
Режим ожидания	Красный горит	—
Звук клавиш	—	Короткий сигнал
Успешная операция	Зеленый горит	Длинный сигнал
Ошибка	—	Тройной короткий
Режим программирования	Красный мигает	Длинный сигнал
Статус программирования	Оранжевый горит	—
Выход из режима программирования	Красный горит	Длинный сигнал
Открытие двери	Зеленый горит	Длинный сигнал
Режим Wi-Fi сопряжения	Зеленый мигает	—

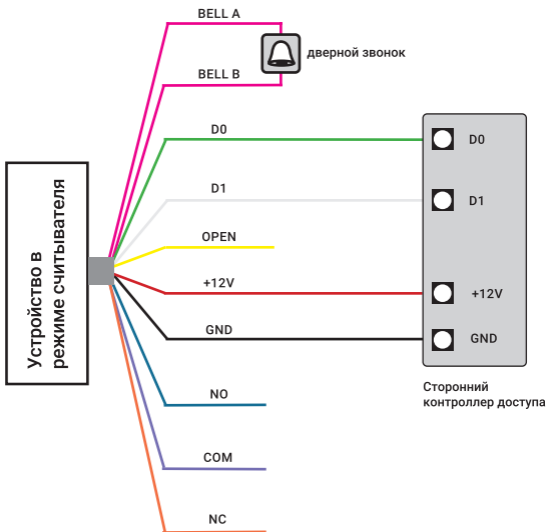
Монтаж



1. Подготовьте отверстие в стене и протяните коммутационный кабель через него.
2. Закрепите монтажную пластину на стене при помощи крепежа из комплекта поставки.
3. Соедините коммутационный кабель с ответными устройствами.
4. Заизолируйте неиспользуемые провода, чтобы избежать короткого замыкания.
5. После завершения всех подключений установите устройство на монтажную пластину и зафиксируйте его на ней при помощи торцевого ключа из комплекта поставки.

Подключение

2. Использование устройства в режиме считывателя, подключенного к стороннему контроллеру доступа.



Основные операции

Операция	Команда	Примечания
Вход в режим программирования	* мастер код #	Заводской мастер-код по умолчанию: 999999
Смена Мастер-кода	* мастер код # 0 Новый мастер-код # Повтор нового мастер-кода #	Заводской мастер-код по умолчанию: 999999
Добавление Карт пользователей	* мастер код # 11 Считать карту пользователя #	Можно последовательно считать несколько карт пользователей одну за другой
Открытие двери картой пользователя	Поднести карту к контроллеру на расстояние 2-5 см	Если карта легитимна, то произойдет открытие двери
Удаление Карт пользователей	* мастер код # 2 Считать карту пользователя #	Можно последовательно считать несколько карт пользователей одну за другой
Добавление общего PIN-кода	* мастер код # 9 ввести 4 цифры PIN-кода #	PIN-код должен состоять из 4х цифр.
Открытие двери общим PIN-кодом	Ввести PIN-код #	Контроллер должен быть в режиме ожидания
Удаление общего PIN-кода	* мастер код # 9 #	Распознавание лица зависит от многих факторов и может длиться до 30 секунд.

Основные операции

Операция	Команда	Примечания
Добавление Лица	<p>* мастер код #</p> <p>12 #</p> <p>Добавить лицо№1...</p> <p>Добавить лицо№2</p>	Лица могут быть зарегистрированы одно за другим.
Открытие двери при помощи лица	Встать на расстоянии не более 1 метра перед устройством	Распознавание лица зависит от многих факторов и может длиться до 30 секунд.
Удаление Лица	<p>* мастер код #</p> <p>2 Удалить лицо #</p>	Лица могут быть зарегистрированы одно за другим.
Удаление Пользователей (кроме публичного PIN)	<p>* мастер код #</p> <p>20000 #</p>	Удаляет ВСЕ PIN-коды, карты и лица, кроме публичного PIN.
Время открывания двери	<p>* мастер код #</p> <p>4 0~99 #</p>	Диапазон времени открытия двери: 0-99 с. По умолчанию 5 с.
Подключение к Wi-Fi сети и добавление в приложение	<p>* мастер код #</p> <p>73 #</p>	Во время сопряжения индикатор мигает зеленым. Для сопряжения используется Bluetooth, устройство обнаруживается смартфоном автоматически.
Сброс настроек	Отключить питание, нажать кнопку выхода, подать питание - прозвучит два коротких звуковых сигнала, отпустить кнопку выхода. Спустя 7-10 секунд прозвучит три коротких сигнала – сброс настроек успешно выполнен.	Произойдет сброс всех параметров на значения по умолчанию, а также сброс мастер-кода на 999999 и удаление общего PIN-кода. Данные пользователей (карты, лица, индивидуальные PIN-коды), а также привязка к сети WiFi и приложению не удаляются!

Технические характеристики

Параметр	Значение
Рабочее напряжение	DC12V
Ток в режиме ожидания	≤30mA
Количество лиц	100
Количество карт и PIN-кодов	2000
Расстояние считывания карты	2 ~ 5 см
Расстояние распознавания лица	До 1 метра
Рабочая температура	-40 - +60 °C
Влажность	Не более 90%
Нагрузка выходного замка	≤3A
Время задержки реле двери	0 ~ 99 с
Wi-Fi-интерфейс	2.4ГГц
Bluetooth	Используется исключительно для сопряжения с приложением
Мобильное приложение	CTV Home/ SmartLife
Габариты (ВхШхГ), мм	108x72x21
Вес	300г
Материал	Акрил (передняя накладка) + Нержавеющая сталь (корпус)
Класс защиты	IP67

Реализация товара осуществляется в соответствии с действующими в РФ правилами продажи товаров. Устройство подлежит утилизации после утраты им потребительских свойств.

Изготовитель: СИБ Технолоджи Ко., ООО. Китай, Гуандун, Шэньчжэнь, р-н Лунган, Бантиан, Промышленный парк Банвэй, блок Б, 8/Ф. Сделано в Китае.

Импортер: ООО «Сити Видео». Россия, 107023, г. Москва, ул. М. Семеновская, д. 3А, стр. 2, этаж 2, пом. 211.

