



ВИДЕОДОМОФОН СТV-M5704AI

ИНСТРУКЦИЯ ПО МОНТАЖУ



Перед началом установки оборудования
внимательно изучите данное руководство.

СОДЕРЖАНИЕ

1. ВВЕДЕНИЕ	3
2. МЕРЫ ПРЕДОСТОРОЖНОСТИ.....	4
3. КОМПЛЕКТ ПОСТАВКИ	5
4. КОНСТРУКЦИЯ И ОРГАНЫ УПРАВЛЕНИЯ.....	6
4.1 Подключение	7
5. МОНТАЖ МОНИТОРА	8
6. ПОДКЛЮЧЕНИЕ ВНЕШНИХ УСТРОЙСТВ	10
6.1 Подключение вызывной панели.....	10
6.2 Схема подключения вызывной панели	11
6.3 Подключение дополнительных устройств	12
6.4 Схемы подключения дополнительных устройств	14
6.5 Требования к кабелям.....	16
7. ТЕХНИЧЕСКИЕ ХАРАКТЕРИСТИКИ	17

1. ВВЕДЕНИЕ

Монитор видеодомофона CTV-M5704AI предназначен для контроля доступа в помещение и двухсторонней аудио- и видеосвязи с посетителями при подключенной ответной части – вызывной панели CTV. К монитору можно подключить 1 или 2 вызывные панели, 1 или 2 дополнительные камеры и датчика тревоги и до 5 дополнительных мониторов для ответа на вызовы посетителей и просмотра изображения с подключенных устройств. Монитор совместим с подъездными домофонами при помощи модуля сопряжения CTV и ДАКСИС.

Монитор поддерживает одновременную работу с панелями и камерами форматов АHD/TVI/CVI (720P и 1080P) и CVBS (960H).

Монитор имеет слот для карты памяти microSD для сохранения видеозаписей со звуком и фотографий. Монитор поддерживает работу с картами памяти не ниже Class10 с максимальной емкостью не более 256 ГБ включительно.

CTV-M5704AI имеет сенсорный экран, который позволяет управлять всеми функциями монитора, выполнять навигацию по экранному меню, регулировать уровень громкости, включать режим видеозаписи или фотографирования.

Монитор имеет функции автоответчика, фоторамки и детекции движения по 1 выбранному каналу с возможностью записи видео со звуком или съемки фото. Помимо этого, монитор имеет две AI функции: распознавание лиц и детекция движения человека.

Монитор CTV-M5704AI можно подключить к сети Интернет через проводное или беспроводное (Wi-Fi) соединение. В приложении CTV Home пользователям доступно управление монитором со смартфона: просмотр видео с подключенных панелей и камер в режиме реального времени, получение пуш-уведомлений о движении перед камерами и вызовах посетителей, возможность удаленно отвечать на вызовы, управление подключенными к панелям замками, фотосъемка и запись видео, просмотр записей, сохраненных на карте памяти монитора и в памяти смартфона.



ВНИМАНИЕ

Производитель оставляет за собой право вносить изменения в конструкцию изделия, изменять функциональные возможности, технические характеристики, комплектацию и упаковку без предварительного уведомления, а также вносить изменения в последующие редакции данного руководства.

2. МЕРЫ ПРЕДОСТОРОЖНОСТИ

- Внимательно прочтите эту инструкцию и сохраните ее, чтобы иметь возможность обратиться к ней в будущем.
- Работы по монтажу и подключению домофона должен выполнять квалифицированный специалист.
- Рекомендуем подключать домофон к сети питания переменного тока 220 В с использованием отдельного защитного автоматического выключателя.
- Учитывайте, что монитор питается от сети переменного тока напряжением 100-240 В и имеет встроенный преобразователь напряжения. Включать устройство в сеть разрешается только после завершения всех электрических соединений.
- Не используйте монитор в условиях, отличных от паспортных значений температуры и влажности.
- Не устанавливайте монитор вблизи источников тепла, например, радиаторов отопления и т. п.
- Не устанавливайте монитор и не прокладывайте линии связи к нему вблизи потенциальных источников электромагнитных помех (телевизоров, усилителей, аудиосистем и т. п.).
- Не допускайте падения монитора, ударов, механических нагрузок, попадания влаги.
- Не используйте химически активные и абразивные моющие средства для чистки корпуса монитора. Протирайте монитор сухой фланелевой тканью.
- При установке вызывных панелей и камер вне помещения рекомендуем использовать солнцезащитные козырьки, чтобы защитить устройства от попадания влаги и прямых солнечных лучей.
- При прокладке линий связи не допускайте сильных перегибов соединительных проводов.



ВНИМАНИЕ

Внутри этого изделия находятся неизолированные контакты с напряжением 220 В. Они представляют опасность для здоровья и жизни человека. Ремонт и техническое обслуживание изделия разрешается осуществлять только квалифицированным сотрудникам сервисных центров.

3. КОМПЛЕКТ ПОСТАВКИ

Монитор CTV-M5704AI с кабелем питания

Монтажная пластина для крепления монитора на стене

Коннекторы для подключения вызывных панелей, камер и дополнительных мониторов (4 контакта) – 6 шт.

Коннектор для подключения модуля сопряжения подъездного домофона (2 контакта) – 1 шт.

Коннектор для подключения внешнего источника питания (2 контакта) – 1 шт.

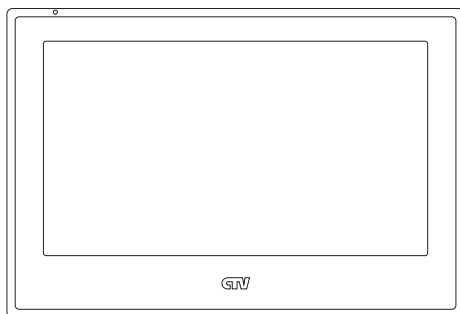
Коннектор для проводного подключения к сети (4 контакта) – 1 шт.

Клеммный зажим для подключения к электросети – 1 шт.

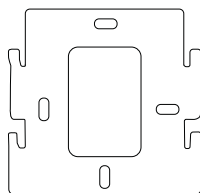
Крепежный комплект:

Дюбели 7x25 мм – 4 шт. Саморезы Ø4x25 мм – 4 шт.

Краткое руководство



Крепежный комплект



Монтажная пластина



Дюбели 7x25 мм – 4 шт.



Саморезы Ø4x25 мм – 4 шт.

Коннекторы



6 шт.



2 шт.



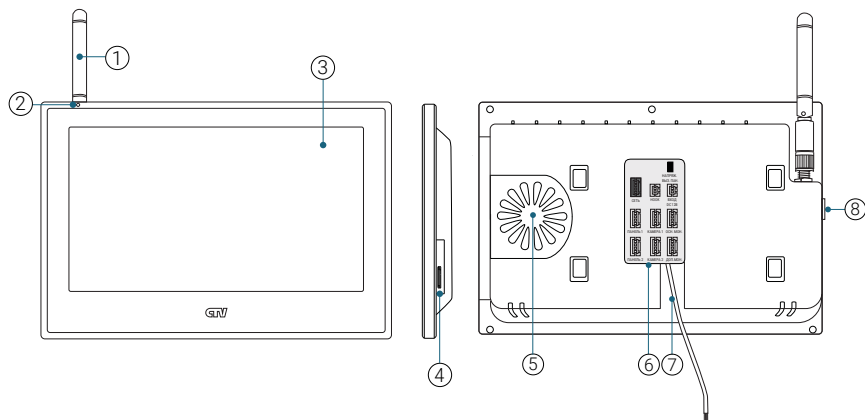
1 шт.



220 В – 1 шт.

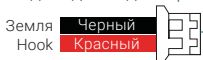
4. КОНСТРУКЦИЯ И ОРГАНЫ УПРАВЛЕНИЯ

1. Складная Wi-Fi антенна
2. Микрофон
3. Сенсорный дисплей
4. Слот для карты памяти microSD
5. Динамик
6. Панель коммутации
7. Кабель питания
8. Переключатель питания

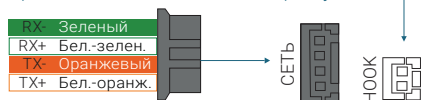


4.1 Подключение

Подключение к модулю сопряжения
подъездного домофона

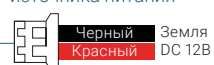


Проводное подключение к интернету



Питание вызывных панелей
в режиме ожидания вкл / выкл

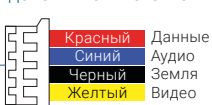
Подключение внешнего
источника питания



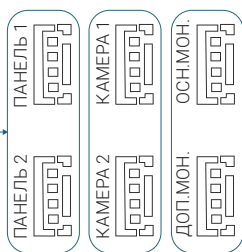
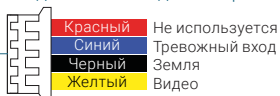
Подключение
вызывных панелей



Подключение основного /
дополнительного монитора



Подключение видеокамер



5. МОНТАЖ МОНИТОРА



ВНИМАНИЕ

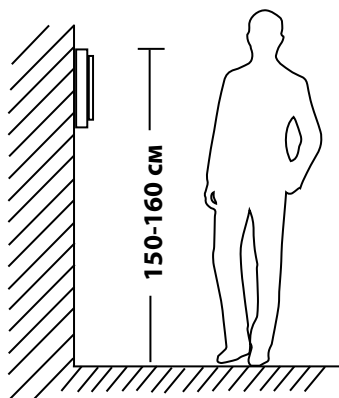
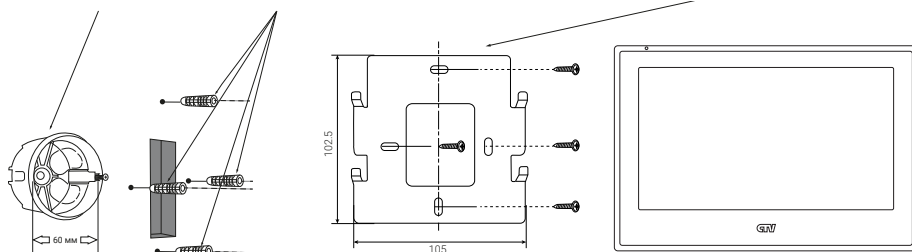


Обязательно отключите электропитание перед монтажом. Монтаж монитора к сети 220 В должен производиться только при выключенном питании! Рекомендуется устанавливать монитор на высоте 150-160 см от пола, как показано на рисунке ниже. Установку и подключение монитора должен производить только квалифицированный специалист.

Монтажная коробка

Пластиковый дюбель Ø5 мм

Монтажная пластина



Порядок установки:

1. Переместите кнопку питания на правой части корпуса монитора в положение OFF.
2. Поместите в стену установочную коробку — подрозетник КУ 68x45 с межосевым расстоянием отверстий для крепления 60 мм (в комплект поставки не входит) на высоте 150-160 см от пола. Выведите из подрозетника коммутационные кабели и кабель питания.
3. Прикрепите монтажную пластину монитора к установочной коробке при помощи саморезов из комплекта поставки. Отверстия для крепления на установочной коробке должны совпасть с отверстиями на монтажной пластине, расположенными по бокам. Если отверстия совместить невозможно, воспользуйтесь крепежными дюбелями из комплекта. При этом крепление монтажной пластины рекомендуется выполнять непосредственно к стене через отверстия, расположенные на пластине сверху и снизу.

При сверлении отверстий в стене не повредите коммутационные кабели и кабель питания!

4. Выведите коммутационные кабели и кабель питания через внутренний вырез монтажной пластины. Выполните сращивание коммутационных кабелей и коннекторов в соответствии с данной инструкцией любым способом (скрутка или спаивание). Хорошо заизолируйте места соединений.

Выполните соединение кабеля питания монитора с сетью 220 В при помощи специального коннектора из комплекта поставки.

5. При соединении кабелей питания 220 В проводка не должна быть под напряжением, автомат питания должен быть отключен!
6. Аккуратно уложите излишки кабелей в полость установочной коробки. Наденьте монитор на крюки монтажной пластины движением вниз, вдоль стены, слегка прижимая монитор.
7. Подайте питание на монитор и переместите кнопку питания на правой части корпуса монитора в положение ON.

6. ПОДКЛЮЧЕНИЕ ВНЕШНИХ УСТРОЙСТВ

6.1 Подключение вызывной панели (в комплект не входит)

Вызывные панели подключаются к разъемам ПАНЕЛЬ 1 и ПАНЕЛЬ 2. Разъемы имеют одинаковые функциональные возможности. Подключение производится согласно назначению проводов и их цвету, указанным в табл. 1.



ПАНЕЛЬ 1



ТАБЛИЦА 1

№ контакта	Цвет провода	Сигнал
1	Красный	DC 12 В
2	Синий	Аудио
3	Черный	Земля
4	Желтый	Видео

В комплект поставки входит специальный коннектор (6 шт.) – 4-проводный кабель длиной 20 см, который с одной стороны имеет разъем для подключения к видеомонитору, с другой – провода для подключения к соединительному кабелю, идущему к вызывной панели.

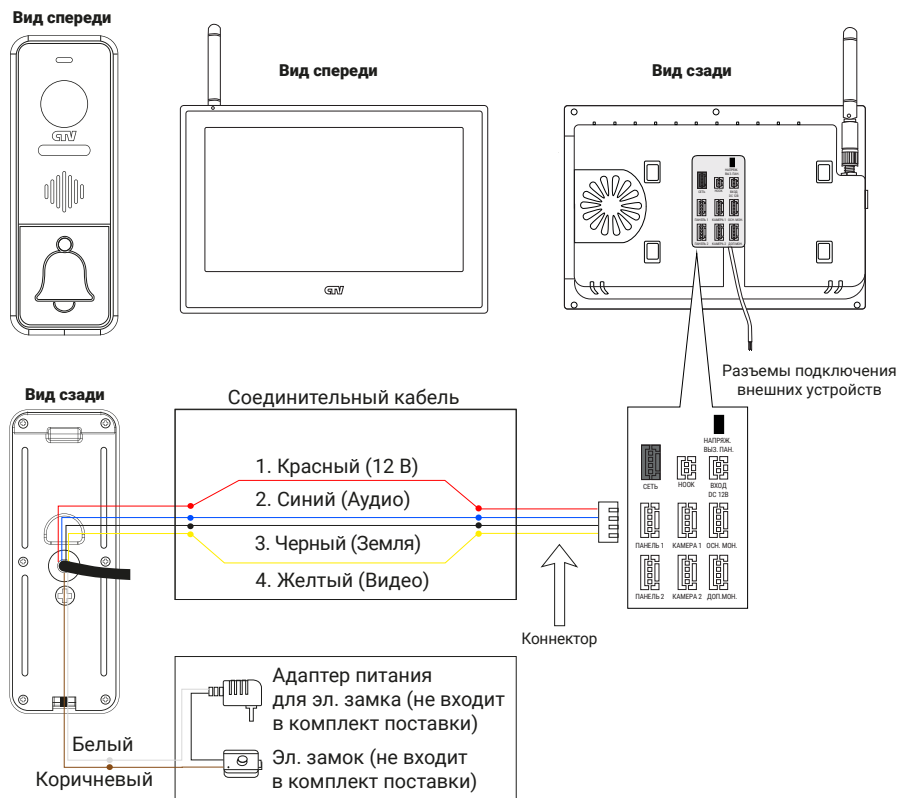


ВНИМАНИЕ

При подключении соблюдайте соответствие цвета и назначения соединительных проводов.

С помощью джампера на панели коммутации монитора выберите, должна ли быть включена подсветка кнопки вызова на подключенных к монитору вызывных панелях в режиме ожидания: если джампер вставлен в разъем, подсветка включена.

6.2 Схема подключения вызывной панели



6.3 Подключение дополнительных устройств

Монитор СТV-M5704AI поддерживает подключение:

- 2 дополнительных видеокамер наблюдения;
- 2 датчиков тревоги: режим контактов НО (нормально-открытый) или НЗ (нормально-замкнутый), задается в меню монитора;
- до 5 дополнительных мониторов.

Для подключения видеокамер и датчиков тревоги используются 4-проводные коннекторы из комплекта поставки, которые следует подключить к разъемам КАМЕРА 1 и КАМЕРА 2. Назначения контактов разъема приведены в табл. 2 ниже:

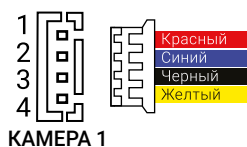


ТАБЛИЦА 2

№ контакта	Цвет провода	Сигнал
1	Красный	Не используется
2	Синий	Тревога (к датчику)
3	Черный	Земля (GND)
4	Желтый	Видеовход (от камеры)

Для подключения монитора к системе подъездного домофона используется блок адаптера подъездного домофона (приобретается отдельно). Он подключается ко входу монитора ПАНЕЛЬ 1 или ПАНЕЛЬ 2 вместо одной из вызывных панелей. Разъем НООК монитора используется для подключения блока адаптера подъездного домофона, если у этого адаптера имеется вход для приема сигнала НООК. Управление при помощи сигнала НООК обеспечивает более корректную работу системы «монитор – подъездный домофон». Для подключения используется 2-проводный коннектор из комплекта поставки монитора:

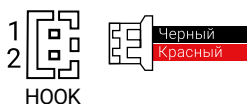


ТАБЛИЦА 3

№ контакта	Цвет провода	Сигнал
1	Черный	Земля
2	Красный	Сигнал НООК

Для подключения монитора к роутеру соедините Ethernet-кабелем разъем СЕТЬ монитора и LAN-порт роутера при помощи коннектора из комплекта в соответствии с Таблицей 4:

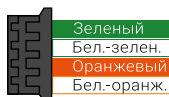
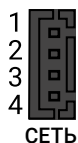


ТАБЛИЦА 4

№ контакта	Цвет провода	Сигнал
1	Зеленый	RX-
2	Бело-зеленый	RX+
3	Оранжевый	TX-
4	Бело-оранжевый	TX+

Для создания многоабонентской системы вы можете приобрести до 5 дополнительных мониторов и одну дополнительную вызывную панель. Максимальная емкость системы — 6 мониторов и 2 вызывные панели.

Мониторы, которые вы подключаете к основному монитору СТV-M5704AI, следует назначить «дополнительными». Для этого в меню этих мониторов войдите в раздел «Дополнительно» и установите значение параметра «Номер монитора» в диапазоне от 2 до 6. Более подробно об этом см. в руководствах по эксплуатации дополнительных мониторов.

Второй монитор в системе подключается 4-проводным коннектором из комплекта (от разъема ДОП. МОН. основного монитора СТV-M5704AI к разъему ОСН. МОН. второго монитора). Аналогичным образом подключаются следующие мониторы в системе: от разъема ДОП. МОН. 2-го монитора к разъему ОСН. МОН. 3-го монитора и т. д. Назначения контактов разъемов ОСН. МОН. и ДОП. МОН. монитора СТV-M5704AI приведены в таблицах 5 и 6 ниже:

ОСН. МОН.



ТАБЛИЦА 5

№ контакта	Цвет провода	Сигнал
1	Красный	Данные
2	Синий	Аудио
3	Черный	Земля
4	Желтый	Видео

ДОП. МОН.



ТАБЛИЦА 6

№ контакта	Цвет провода	Сигнал
1	Красный	Данные
2	Синий	Аудио
3	Черный	Земля
4	Желтый	Видео

Для подключения внешнего источника питания используется 2-проводный коннектор из комплекта поставки, который следует подключить к разъему DC 12 В. Назначения контактов разъема приведены в табл. 3 ниже:

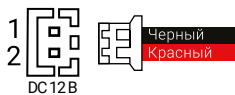


ТАБЛИЦА 7

№ контакта	Цвет провода	Сигнал
1	Черный	Земля (GND)
2	Красный	DC 12 В / 1А

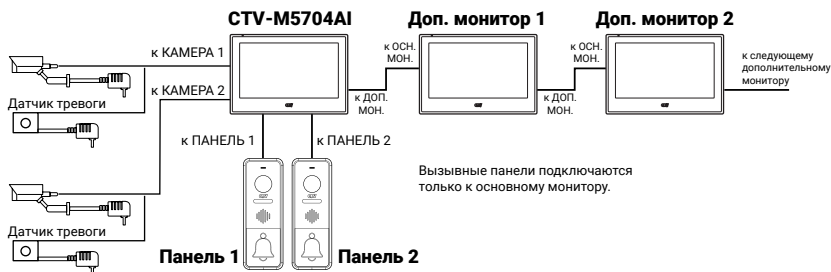


ВНИМАНИЕ

При подключении соблюдайте полярность, в противном случае вы рискуете повредить устройство!
 Данный разъем используется только для подачи питания, с него нельзя снимать питание 12 В!
 Для корректной работы монитора необходимо использовать источник питания с постоянным напряжением 12 В и током не менее 1 А!

6.4 Схемы подключения дополнительных устройств

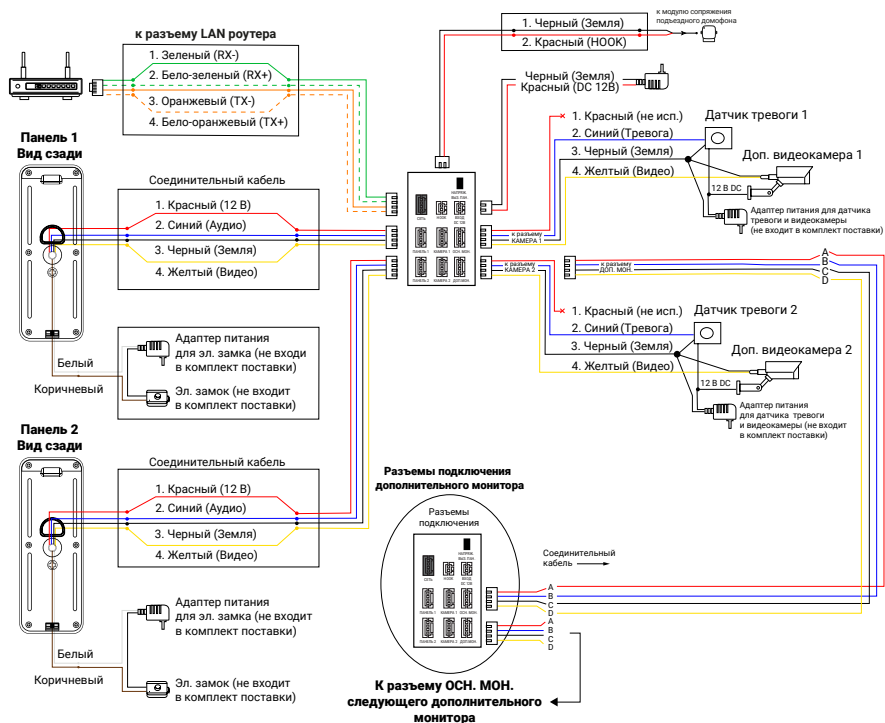
Структурная схема подключения дополнительных устройств приведена на рисунке ниже:



Подключение всех устройств следует производить только при отключенном питании монитора!

Подробная схема подключения дополнительных устройств приведена ниже:

Разъемы подключения монитора СТV-M5704AI



6.5 Требования к кабелям

1. Рекомендуемый тип соединительного кабеля: 4-жильный КВК (комбинированный видеокабель, состоящий из экранированного радиочастотного коаксиального провода и 2 дополнительных проводников). Для обеспечения хорошего изображения и звука необходимо использовать качественный соединительный кабель. Рекомендуемая максимальная длина кабеля составляет 80 м при сечении каждого проводника не менее 0,5 мм².
2. Рекомендуемый тип питающего кабеля: ВВГ-НГ (медный силовой кабель с ПВХ-изоляцией и оболочкой, не поддерживающей горения) с сечением проводника не менее 0,5 мм². Сеть питания видеомонитора рекомендуется защищать отдельным автоматом отключения тока.

7. ТЕХНИЧЕСКИЕ ХАРАКТЕРИСТИКИ

ПАРАМЕТР	ЗНАЧЕНИЕ
Дисплей	7" IPS LCD (16:9), сенсорный
Разрешение	1024×600
Источники видео в системе	4 (2 панели и 2 камеры)
Видеоформат	АHD, TVI, CVI (720P, 1080P), CVBS
Разрешение видео	1920×1080
Режим аудиосвязи	Полудуплекс
Продолжительность беседы	до 120 сек
Запись фото и видео	Вручную, при вызове с панели, при движении, при обнаружении человека, при тревоге
Запись при ДД	Да, по 1 каналу на выбор
Контроль доступа	Распознавание лиц
Поддержка карт памяти	microSD class 10 и выше, до 256 ГБ
Кол-во мониторов в системе	До 6
LAN	100 Мбит/с
Wi-Fi	IEEE 802,11 b/g/n
Потребляемая мощность	Не более 20 Вт
Питание	АС 100-240В либо 12В DC/1.5А
Рабочая температура	0°С ~ +50°С
Габариты	181.5 × 124.5 × 20 мм
Вес	0.45 кг

Правила хранения

Устройство следует хранить в вентилируемом помещении при температуре от -10°С до +50°С и относительной влажности воздуха до 95%.



www.ctvcctv.ru