

КОМПЛЕКТ ВИДЕОДОМОФОНА CTV-DP4706AHD

ИНСТРУКЦИЯ ПО МОНТАЖУ



Перед началом установки оборудования
следует внимательно изучить данное руководство

СОДЕРЖАНИЕ

ВВЕДЕНИЕ	3
МЕРЫ ПРЕДОСТОРОЖНОСТИ	4
КОМПЛЕКТ ПОСТАВКИ ВИДЕОДОМОФОНА	5
КОНСТРУКЦИЯ И ОРГАНЫ УПРАВЛЕНИЯ МОНИТОРА СТV-M4706АНД.....	6
Органы управления и индикация	6
Конструкция монитора	7
Назначение органов управления	8
КОНСТРУКЦИЯ И ОРГАНЫ УПРАВЛЕНИЯ ВЫЗЫВНОЙ ПАНЕЛИ СТV-D4005	9
МОНТАЖ И СХЕМА ПОДКЛЮЧЕНИЯ КОМПЛЕКТА	10
Монтаж монитора СТV-M4706АНД	10
Монтаж вызывной панели СТV-D4005.....	11
Провода для подключения вызывной панели.....	14
Подключение комплекта (простая схема).....	15
Подключение дополнительных устройств (расширенная схема)	16
Требования к кабелям подключения	19
ПРАВИЛА ХРАНЕНИЯ	20
ТЕХНИЧЕСКИЕ ХАРАКТЕРИСТИКИ ПАНЕЛИ СТV-D4005	20
ТЕХНИЧЕСКИЕ ХАРАКТЕРИСТИКИ МОНИТОРА СТV-D4005.....	21

ВВЕДЕНИЕ

Видеодомофон CTV-DP4706AND состоит из монитора CTV-DP4706AND и вызывной панели CTV-D4005. Он предназначен для организации контроля доступа и двусторонней аудио и видео связи с посетителем. Также видеодомофон (монитор) может быть использован как абонентское устройство в системе подъездного домофона.

Монитор CTV-DP4706AND позволяет оператору осуществлять аудио и/или видео связь без физического контакта с лицом, желающим попасть внутрь помещения, а также ограничивать или разрешать доступ в помещение. Это обеспечивает удобство и высокий уровень безопасности.

К монитору можно подключить одну или две вызывные панели, одну или две дополнительные внешние камеры, один или два датчиков тревоги, а также до трех дополнительных домофонных мониторов марки CTV.

Монитор CTV-DP4706AND имеет сенсорный экран, который позволяет выполнять навигацию по экранному меню, регулировать уровень громкости, включать режим видеозаписи или фотографирования.

Монитор CTV-DP4706AND поддерживает настройку стандарта, разрешения и формата видеосигнала по каждому каналу отдельно, а также оснащен функцией автоматического определения видеосигнала.

Подъездный домофон может быть подключен к монитору через блок адаптера подъездного домофона вместо одной из вызывных панелей.

Монитор CTV-DP4706AND имеет внутреннюю память с возможностью хранения до 100 фотографий, а также имеет слот для карты памяти microSD для сохранения видеозаписей со звуком.

Монитор CTV-DP4706AND поддерживает функцию включения видеозаписи при обнаружении (детекции) движения.

В данном комплекте поставляется блок управления замком CTV-BUZ, который представляет собой импульсный источник питания для электромеханического замка, благодаря чему не требуется дополнительный источник питания замка.

Более подробно принципы работы домофона рассматриваются ниже.



ВНИМАНИЕ

Изготовитель сохраняет за собой право вносить конструктивные изменения, не нашедшие отражения в настоящей инструкции, которые не ведут к ухудшению заявленных характеристик, в любое время и без предварительного уведомления.

МЕРЫ ПРЕДОСТОРОЖНОСТИ

- Внимательно прочтите эту инструкцию и храните ее в надежном месте.
- Работы по подключению этого изделия должен выполнять квалифицированный специалист.
- Не используйте изделие вне паспортных значений температуры и влажности.
- Избегайте установки изделия вблизи от источников тепла, например, радиаторов отопления и т.п.
- Не допускайте установку изделия и прокладку линий связи вблизи потенциальных источников электромагнитных помех, например, телевизора, усилителя, радиоприемника и т.п.
- Не допускайте падения устройства и механических нагрузок.
- Не используйте химически активные и абразивные моющие средства для чистки изделия. Используйте влажную фланелевую ветошь.
- Исключайте сильные перегибы соединительных проводов. Это может вызывать короткое замыкание и поражение электрическим током.
- Рекомендуется подключать видеодомофон к сети питания переменного тока 220 В с использованием отдельного защитного автоматического выключателя.
- Учитывайте, что домофон питается от сети переменного тока напряжением 100...240 В и имеет встроенный преобразователь напряжения. Включать устройство в сеть разрешается только после завершения всех электрических соединений.



ВНИМАНИЕ



Внутри этого изделия имеются неизолированные контакты с напряжением 220 В. Они представляют опасность для здоровья и жизни человека. Разборку и техническое обслуживание может осуществлять только сотрудник специализированного сервисного центра!

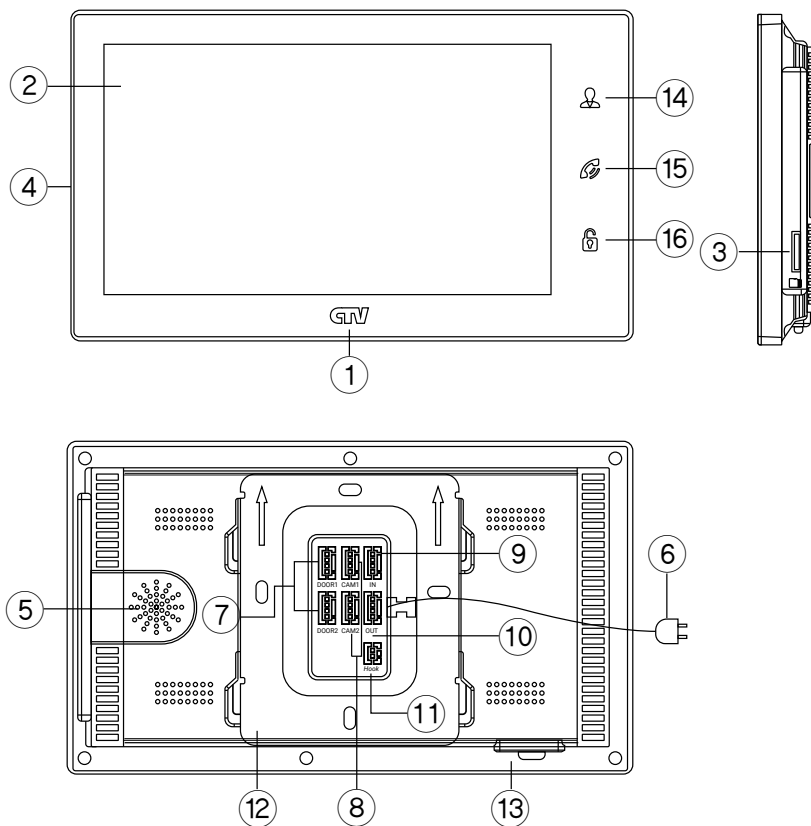
КОМПЛЕКТ ПОСТАВКИ ВИДЕОДОМОФОНА СТV-DP4706АНД

1. Монитор СТV-M4706АНД с кабелем питания 220 В.
2. Пластина крепления монитора к стене.
3. Кабель монтажный, для подключения панели (панелей) и дополнительного монитора (дополнительных мониторов), 4 контакта – 5 шт.
4. Кабель монтажный, для подключения приемника сигнала НООК, 2 контакта – 1 шт.
5. Вызывная панель СТV-D4005 с уголком и монтажной пластиной.
6. Крепежные комплекты (саморезы и дюбели) монитора и панели.
7. Блок управления замком СТV-BUZ – 1 шт.
8. Инструкция по эксплуатации видеодомофона.

КОНСТРУКЦИЯ И ОРГАНЫ УПРАВЛЕНИЯ МОНИТОРА СТV-M4706AHD

Органы управления и индикация

См. таблицу №1, 2.






Конструкция монитора

ТАБЛИЦА 1

№	НАИМЕНОВАНИЕ	ОПИСАНИЕ
1	Индикатор питания	Светится синим, если подано питание
2	Сенсорный ЖК дисплей	Изображение от видеоисточников, управление монитором
3	Слот для карты памяти	Установка карты памяти формата microSD
4	Микрофон	Для голосовой связи с посетителем
5	Динамик	Для голосовой связи с посетителем
6	Шнур питания 220 В	Для подключения к сети питания 220 В
7	Разъемы DOOR1, 2	Для подключения вызывных панелей
8	Разъемы CAM1, 2	Для подключения дополнительных видеокамер и датчиков тревоги
9	Разъем IN	Для подключения к основному монитору в системе (система из нескольких мониторов)
10	Разъем OUT	Для подключения дополнительного домофонного монитора (система из нескольких мониторов)
11	Разъем Hook	Для подключения блока адаптера подъездного домофона
12	Монтажная пластина	Для крепления видеомонитора на стену
13	Переключатель питания	Для включения/выключения монитора

Назначение органов управления

ТАБЛИЦА 2

№	СИМВОЛ	НАЗНАЧЕНИЕ
14	 Просмотр	Просмотр изображения с панелей и камеры.
15	 Разговор/ Отбой	1. Начать/завершить связь с посетителем. 2. Удержание кнопки на 3 секунды – переадресация вызова на другой монитор. 3. В режиме ожидания* – аудио вызов других мониторов в сети (функция «Интерком»).
16	 Замок	Открыть электрозамок входной двери (при наличии).
2	Сенсорный экран	Управление экранным меню, включение записи и захват фото вручную, регулировка громкости.

Подсветка кнопок управления автоматически отключается спустя 10 с после последнего нажатия.

*Режим ожидания – режим работы монитора видеодомофона, при котором его экран погашен и монитор находится в режиме без сигналов вызова с панели или органов управления монитора.

КОНСТРУКЦИЯ И ОРГАНЫ УПРАВЛЕНИЯ ВЫЗВНОЙ ПАНЕЛИ СТV-D4005

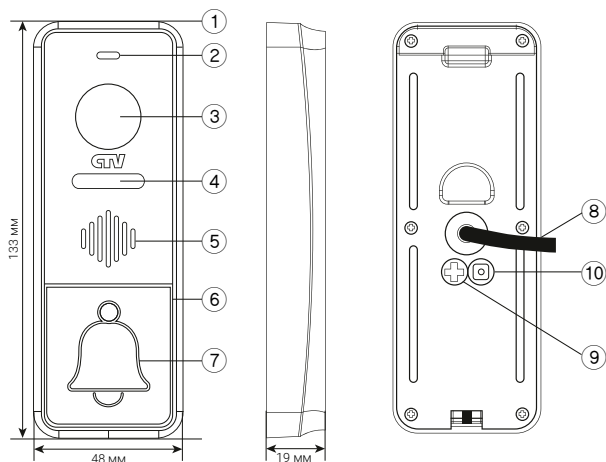





ТАБЛИЦА 3

№	НАИМЕНОВАНИЕ	ОПИСАНИЕ
1	Корпус	Корпус вызывной панели
2	Микрофон	Для голосовой связи с видеомонитором
3	Видеокамера	Формирует изображение, которое передается на монитор
4	ИК-подсветка	В условиях недостаточной освещенности видеокамера вызывной панели автоматически переходит в черно-белый режим и включается ИК-подсветка
5	Динамик	Для голосовой связи с видеомонитором
6	Подсветка кнопки вызова	Для легкого обнаружения панели в темноте
7	Кнопка вызова	Для организации вызова с панели
8	Кабель подключения к видеомонитору	Для подключения панели к монитору и устройству для отпирания двери
9	Регулятор звука	Для регулировки уровня громкости динамика вызывной панели
10	Переключатель стандартов АНД-Н/АНД-М/СVBS	Длительное нажатие кнопки на 10-15 с во время сеанса связи с монитором переключает стандарт видеосигнала

МОНТАЖ И СХЕМА ПОДКЛЮЧЕНИЯ КОМПЛЕКТА

Монтаж монитора СТV-M4106AHD

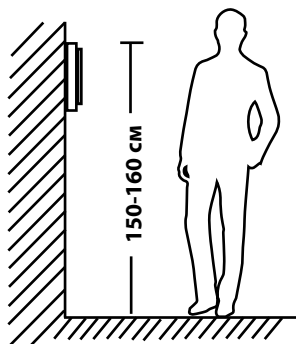
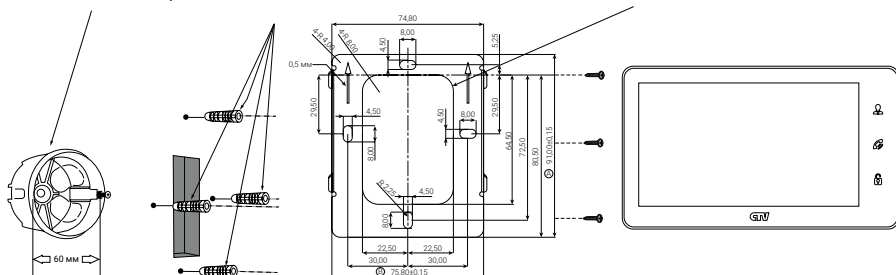
Примечание

-  Обязательно отключите электропитание перед монтажом. Монтаж монитора к сети 220 В должен производиться только при выключенном питании!
-  Рекомендуется устанавливать монитор на высоте 150-160 см от пола, как показано на рисунке ниже.
-  Установку и подключение монитора должен производить только квалифицированный специалист.

Монтажная коробка

Пластиковый дюбель Ø5мм

Монтажная пластина



Порядок установки:

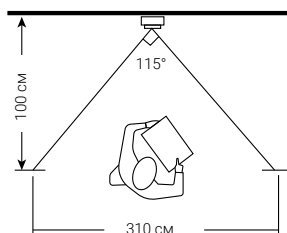
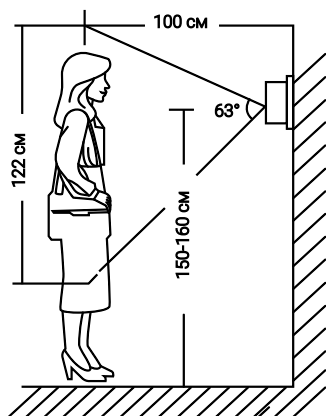
Перед установкой монитора настоятельно рекомендуется выполнить подготовительные работы: вмонтировать в стену монтажную коробку (в комплект поставки не входит) и вывести в нее коммутационные провода. Подготовительные работы желательно проводить во время строительных и электромонтажных работ.

Данные подготовительные работы связаны с необходимостью обеспечения электробезопасности, а также для того, чтобы за монитором оставалось достаточное пространство для укладки жгута соединительных кабелей.

1. Установите монтажную коробку в стену в соответствии с рекомендациями ее изготовителя. Рекомендуется использовать повсеместно распространенную установочную коробку для розеток и выключателей с расстоянием между отверстиями крепления 60 мм. Например, Legrand Diplomat 31301 с внешним диаметром 76 мм и глубиной 40 мм или подобную.
2. Выведите в коробку коммутационные кабели и кабель питания.
3. Просверлите в стене 4 отверстия под дюбели. Установите дюбели.
4. Прикрутите монтажную пластину к стене и к монтажной коробке 4 винтами: верхний и нижний винты крепятся к стене, средние – к монтажной коробке. Пропустите кабели подключения через отверстие в центре пластины.
5. Подключите монитор к панели. Схема подключения приведена в следующем разделе инструкции.
6. Аккуратно уложите кабель за монтажной пластиной в монтажную коробку.
7. Установите монитор на пластину.

После этого монитор можно подключать к розетке и подавать на него питание.

Монтаж вызывной панели CTV-D4005



Угол обзора по горизонтали составляет 115°, по вертикали – 63°, что позволяет обеспечить зону наблюдения шириной 310 см и высотой 122 см на расстоянии 100 см от панели.

Ниже приведены рекомендуемые способы установки.

В большинстве случаев панель устанавливается непосредственно на поверхность стены на высоте 150-160 см от пола. Для изменения направления наблюдения панель можно установить под углом, для чего используется монтажный уголок, входящий в комплект поставки.

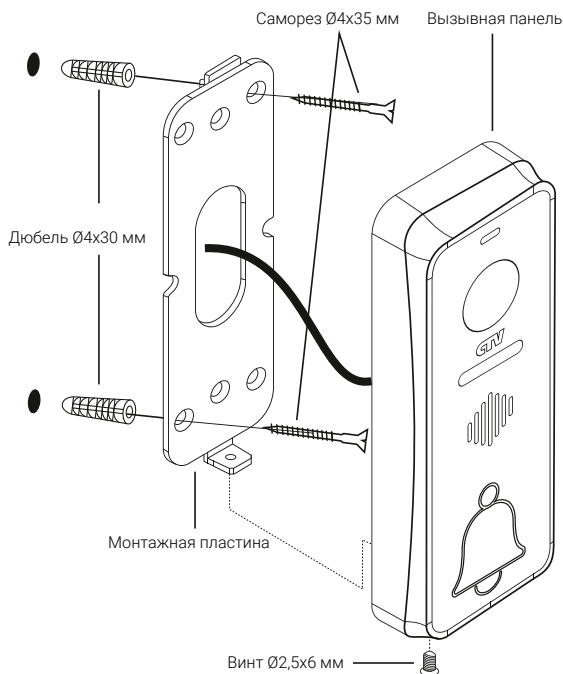
Вызывная панель подключается согласно этикетке, расположенной на кабеле. Также назначение проводов указано в следующем разделе «Провода панели».

При монтаже рекомендуется использование специализированного коаксиального видеокабеля при длине линии свыше 20 м. Максимальная длина линии – 80 м.

Примечание

- i** Выбирайте место установки так, чтобы в объектив видеокамеры не попадал прямой солнечный свет. Не устанавливайте панель вблизи источников сильных электромагнитных помех, например, возле электромотора лифта, трансформаторного щитка и т.п.
- i** Не устанавливайте панель в местах с температурой и влажностью, выходящих за пределы рабочих значений.
- i** Изображение, передаваемое с вызывной панели на монитор, может быть нечетким из-за воздействия осадков (дождя или снега) или в результате загрязнения глазка видеокамеры. Это нужно учитывать при выборе места для установки.

Схема установки панели без использования монтажного уголка:

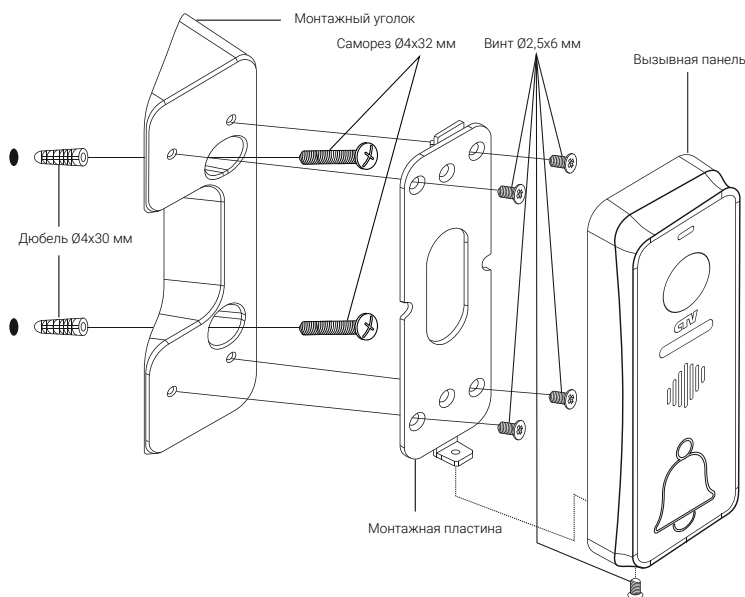


Порядок установки:

Кабельные линии для соединения панели с видеодомофоном и электрозамком (если он имеется) должны быть заранее подведены к месту установки.

1. Разметьте на стене место под 2 отверстия по диагонали, используя для этого монтажную пластину.
2. Просверлите в стене 2 отверстия под дюбели.
3. Установите дюбели в отверстия.
4. Прикрутите монтажную пластину к стене, пропустив кабели подключения через отверстие в центре пластины.
5. Подключите панель к видеодомофону и электрозамку (если он имеется). Схема подключения приведена в следующем разделе инструкции.
6. Под центральной частью монтажной пластины организуйте небольшую полость. Аккуратно уложите излишки кабеля в полость.
7. Установите панель на монтажную пластину и закрепите ее фиксирующим винтом в нижней части панели.

Схема установки панели с использованием монтажного уголка:



Порядок установки:



Кабельные линии для соединения панели с видеодомофоном и электрозамком (если он имеется) должны быть заранее подведены к месту установки.

1. Разметьте на стене место под два отверстия, используя для этого монтажный уголок.
2. Просверлите в стене 2 отверстия под дюбели.
3. Установите дюбели в отверстия.
4. Привинтите монтажный уголок к стене.
5. Привинтите монтажную пластину к уголку, пропустив кабели подключения через отверстие в центре пластины.
6. Подключите панель к видеодомофону и электрозамку (если он имеется). Схема подключения приведена в следующем разделе инструкции.
7. Под центральной частью монтажного уголка организуйте небольшую полость. Аккуратно уложите излишки кабеля в полость.
8. Установите панель на монтажную пластину и закрепите ее фиксирующим винтом в нижней части панели.

Провода для подключения вызывной панели

Вызывная панель подключается согласно этикетке, расположенной на кабеле. Назначение и цвета проводов указаны в таблице настоящей инструкции.

Примечание

-  Все соединения должны осуществляться только при выключенном питании видеодомофона!
-  Красно-белый и белый провода панели включаются в разрыв цепи питания электрозамка.

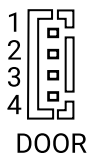
№ контакта	Цвет провода	Сигнал
1	Желтый	Видео
2	Синий	Аудио
3	Красный	12 В
4	Черный	Общий
6	Коричневый	Н-З контакт замка
7	Белый	Н-О контакт замка
8	Красно-белый	Общий провод замка

Использовать питание 12 В видеодомофона для электрозамка запрещено: оно предназначено только для питания вызывной панели.

Встроенное реле управления замком обеспечивает замыкание (провода белый и красно-белый) и размыкание (провода коричневый и красно-белый) контактов при подаче сигнала открывания двери с видеомонитора.

Подключение комплекта (простая схема)

Вызывная панель (входит в комплект) подключается к разъему монитора DOOR1 (Панель 1) с помощью коннектора с цветными проводами:



№ контакта	Цвет провода	Сигнал
1	Красный	12 В
2	Синий	Аудио
3	Черный	«Земля» (GND)
4	Желтый	Видео



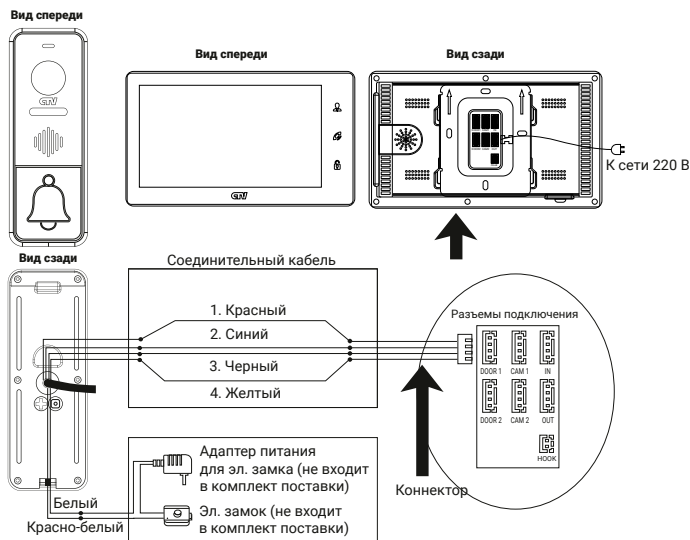
Вторая вызывная панель (в комплект не входит) подключается к разъему монитора DOOR2 (Панель 2). Также вместо вызывной панели к этим разъемам может быть подключен блок адаптера подъездного домофона.

Разъемы DOOR1 (Панель 1) и DOOR2 (Панель 2) имеют одинаковые функциональные возможности (см. рисунок ниже).



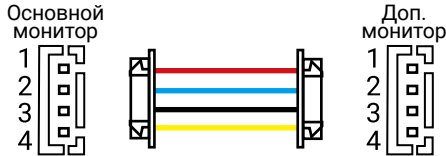
ВНИМАНИЕ

При подключении соблюдайте соответствие цвета и назначения соединительных проводов!

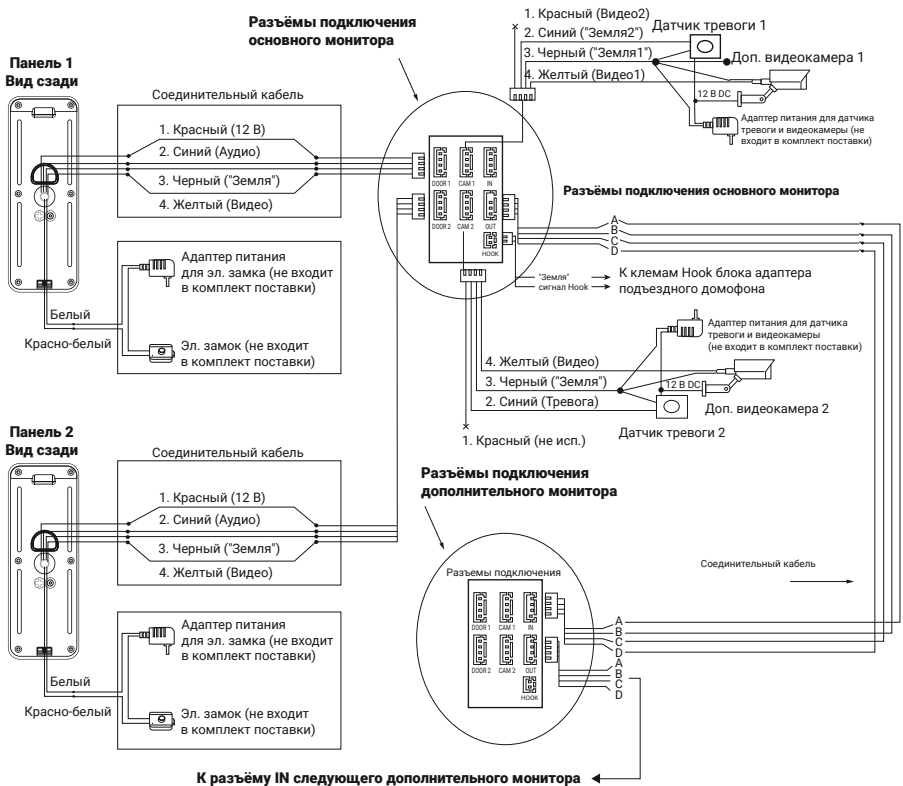


Подключение дополнительных устройств (расширенная схема)

Монитор, к которому подключаются вызывные панели, называется основным. При необходимости к нему можно подключить до трех дополнительных мониторов. Вызывные панели можно подключать только к основному монитору системы. Дополнительные мониторы подключаются к основному монитору при помощи разъемов IN (входной разъем) и OUT (выходной разъем). Назначения контактов этих разъемов приведены ниже:

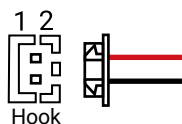


№ контакта	Цвет провода	Сигнал
1	Красный	Аудио
2	Синий	Общий
3	Черный	Данные
4	Желтый	Видео



В экранном меню основного монитора должен быть включен режим «Основной», а в дополнительных – режим «Дополнительный».

Для подключения монитора к системе подъездного домофона используется блок адаптера подъездного домофона (приобретается отдельно). Он подключается ко входу монитора DOOR1 или DOOR2 вместо одной из вызывных панелей. Разъем Hook монитора используется для подключения блока адаптера подъездного домофона, если у этого адаптера имеется вход для приема сигнала Hook. Управление при помощи сигнала Hook обеспечивает более корректную работу системы «монитор – подъездный домофон». Для подключения используется 2-проводный коннектор из комплекта поставки монитора:

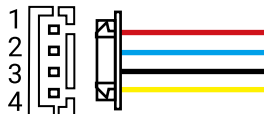


№ контакта	Цвет провода	Сигнал
1	Красный	Сигнал Hook
2	Черный	Общий

Помимо двух вызывных панелей, к основному монитору могут быть подключены две дополнительные камеры, два датчика тревоги. Подключение осуществляется с помощью коннекторов из комплекта поставки.

Для подключения видеокамер и датчиков тревоги используется 4-проводный коннектор из комплекта поставки, который следует подключить к разъему CAM1 или CAM2. Назначения контактов разъема приведены ниже:

CAM 1



№ контакта	Цвет провода	Сигнал
1	Красный	Не используется
2	Синий	Тревога (к датчику)
3	Черный	«Земля» (GND)
4	Желтый	Видеовход (от камеры)



ВНИМАНИЕ

Обратите внимание, что домофон питается от сети переменного тока напряжением 100-240 В и имеет встроенный преобразователь напряжения. Включать устройство в сеть разрешается только после завершения всех электрических соединений.

В комплект поставки входит СТV-BUZ – блок управления электромеханическим замком (БУЗ). Он предназначен для питания электромеханического замка и позволяет обойтись без дополнительного блока питания.

Когда поступает команда с монитора на открывание двери, контакты реле внутри панели замыкают цепь и на замок поступает мощный электрический импульс, энергии которого достаточно для срабатывания механизма замка. Назначение цветных проводов на мониторах различных производителей может отличаться от назначения проводов панели СТV. При использовании панели с видеодомофонами других марок необходимо строго учитывать именно назна-

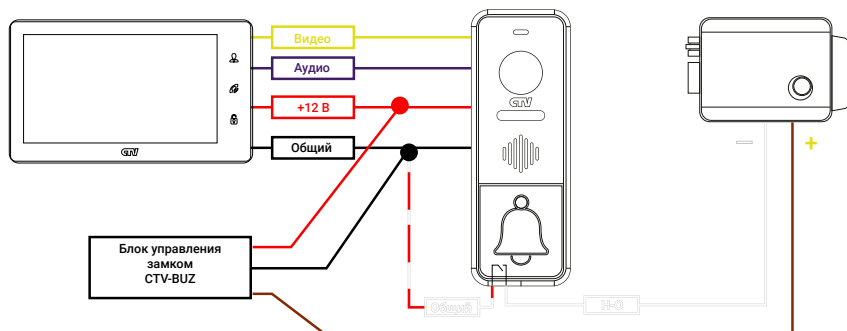
чение проводов, а не их цвета. Для исключения неправильной работы и повреждения устройства тщательно изучите инструкции по установке и подключению как данной вызывной панели, так и видеодомофона. Сопоставьте назначение сигналов проводников.



ПРОВОДА STV-BUZ

№ контакта	Цвет провода	Сигнал
1	Красный	Питание +12 В
2	Черный	Общий
3	Коричневый	Выход на замок +

Схема подключения БУЗ



ТЕХНИЧЕСКИЕ ХАРАКТЕРИСТИКИ

Вх. напр-е, U вх	8-15 В
Вых. напр-е, U вых	2 Uвх-1 (15-29 В)
Макс. ток, I вых	не более 1.5 А



ВНИМАНИЕ

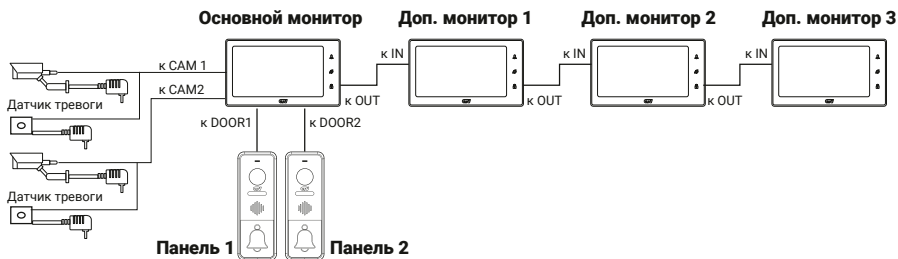
Данная схема рассчитана на подключение исключительно электромеханических замков! Будьте внимательны! Подключение замка другого типа может привести к выходу из строя как элементов схемы самой панели, так и замка!



ВНИМАНИЕ

Некоторые электромеханические замки имеют в своей конструкции защитный диод. Подключать такие замки следует строго по инструкции с соблюдением полярности! Несоблюдение полярности может привести к выходу панели из строя!

Структурная схема подключения дополнительных устройств приведена на рисунке ниже:



Вызывные панели подключаются только к основному монитору.

Корректная работа мониторов в единой сети гарантируется только при использовании одинаковых мониторов.

Подключение всех устройств следует производить только при отключенном питании монитора!

Требования к кабелям подключения

1. Рекомендуемый тип соединительного кабеля: 4-жильный КВК (комбинированный видеокабель, состоящий из экранированного радиочастотного коаксиального провода и 2 дополнительных проводников). Для обеспечения хорошего изображения и звука необходимо использовать качественный соединительный кабель. Рекомендуемая максимальная длина кабеля составляет 80 м, при сечении каждого проводника не менее $0,5 \text{ мм}^2$.
2. Рекомендуемый тип питающего кабеля: ВВГ-НГ (медный силовой кабель с ПВХ-изоляцией и оболочкой, не поддерживающей горения) с сечением проводника $2,5 \text{ мм}^2$. Сеть питания видеомонитора рекомендуется защищать отдельным автоматом отключения тока.

ПРАВИЛА ХРАНЕНИЯ

Устройство следует хранить в вентилируемом помещении при температуре от $-10\text{ }^{\circ}\text{C}$ до $+50\text{ }^{\circ}\text{C}$ и относительной влажности воздуха до 95 %.

ТЕХНИЧЕСКИЕ ХАРАКТЕРИСТИКИ ПАНЕЛИ СТV-D4005

ПАРАМЕТР	ЗНАЧЕНИЕ
Стандарт видеосигнала	АНД-Н PAL/ АНД-М PAL/ CVBS PAL
Разрешение	1920x1080 / 1280x720 / 960x576
Мин. освещенность	0 лк (с ИК подсветкой)
Регулируемая ИК-подсветка	Да, по датчику освещенности
Механический ИК-фильтр	Да
Объектив	2,5 мм
Угол обзора гориз./ верт.	115°/ 63°
Выход видеосигнала	1,0 В, 75 Ом
Напряжение питания	DC 12 В \pm 10 %, 300 мА макс.
Подключение	4-х проводное
Исполнительные контакты реле	нормально-открытые, нормально-закрытые
Подсветка кнопки вызова	Есть
Диапазон рабочих температур	$-30\text{...}+50\text{ }^{\circ}\text{C}$
Допустимая относительная влажность	До 98 % при температуре 25 $^{\circ}\text{C}$
Габаритные размеры (Ш x В x Г)	48 x 133 x 19 мм
Вес	350 г

ТЕХНИЧЕСКИЕ ХАРАКТЕРИСТИКИ МОНИТОРА

ПАРАМЕТР	ЗНАЧЕНИЕ
Дисплей	7 " TFT LCD (16:9)
Разрешение экрана	1024x600
Формат видео	PAL/NTSC
Стандарт видео	AHD, TVI, CVI, CVBS
Разрешение видео	960Н, 720Р, 1080Р
Поканальная настройка видео	Да
Количество видеоканалов	4
Режим связи между посетителем и оператором	Полудуплекс
Продолжительность беседы	120 с
Запись	Фото, видео
Разрешение записи	Такое же, как и у источника видео
Частота кадров видеозаписи	25 кадров в секунду
Способ включения записи	Вручную, по кнопке вызова, по тревоге, по движению
Внутренняя память	Для записи фото, на 100 фото
Поддержка карт памяти	Да, microSD Class10, до 64 Гбайт включительно
Детектор движения	Да, один канал одновременно
Голосовые сообщения/Автоответчик	Поддерживается
Сигнал НОСК	Поддерживается
Ток в дежурном режиме	Макс. 250 мА / 12 В DC
Ток в рабочем режиме	Макс. 750 мА / 12 В DC
Напряжение питания	АС 100-240 В
Рабочая температура	-10...+60 °С
Установка	Монтажная пластина
Размеры	192,5 x 112,8 x 19,8 мм
Вес изделия в упаковке (брутто)	0,5 кг

Производитель оставляет за собой право изменять функциональные возможности, технические характеристики, комплектацию и упаковку без предварительного уведомления.

