



КОМПЛЕКТ ВИДЕОДОМОФОНА CTV-DP4106AHD

КРАТКОЕ РУКОВОДСТВО

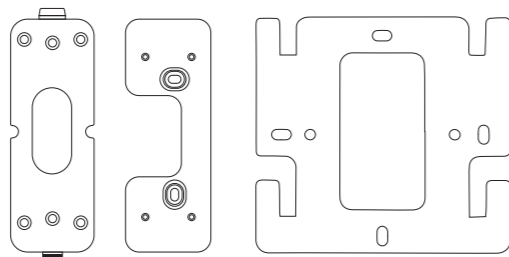
КОМПЛЕКТ ПОСТАВКИ



CTV-M4106AHD



CTV-D4005



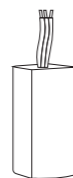
Монтажные элементы



Коннекторы

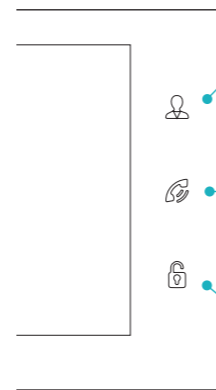


Крепежный комплект



Блок управления замком

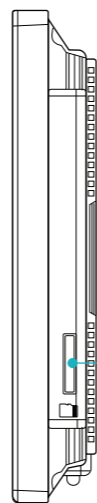
КОНСТРУКЦИЯ И ОРГАНЫ УПРАВЛЕНИЯ



Перейти в режим просмотра

Ответить на звонок
Перевести вызов на другой монитор
Вызвать другой монитор

Открыть замок



Слот для карты памяти

ПАНЕЛЬ КОММУТАЦИИ

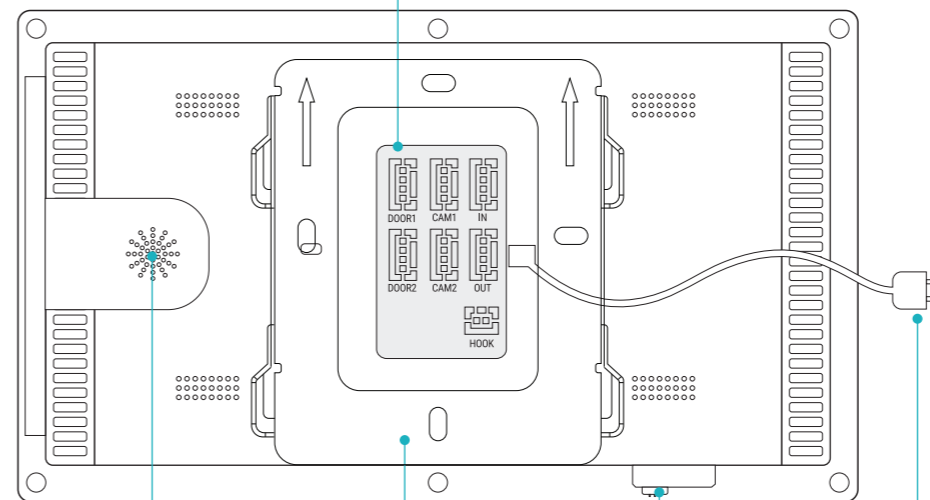
HOOK Для блока адаптера подъездного домофона

DOOR1, DOOR2 Для вызывных панелей

CAM1, CAM2 Для видеокамер и датчиков тревоги

OUT Для дополнительного монитора

IN Для подключения к основному монитору

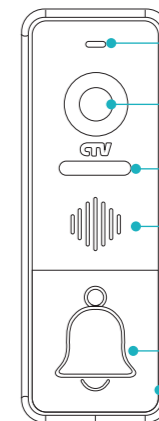


Динамик

Монтажная
пластина

Переключатель
питания монитора

Кабель питания



Микрофон

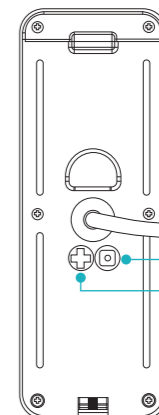
Видеокамера

ИК-подсветка

Динамик

Кнопка вызова

Подсветка кнопки вызова



Кабель подключения

Кнопка переключения форматов

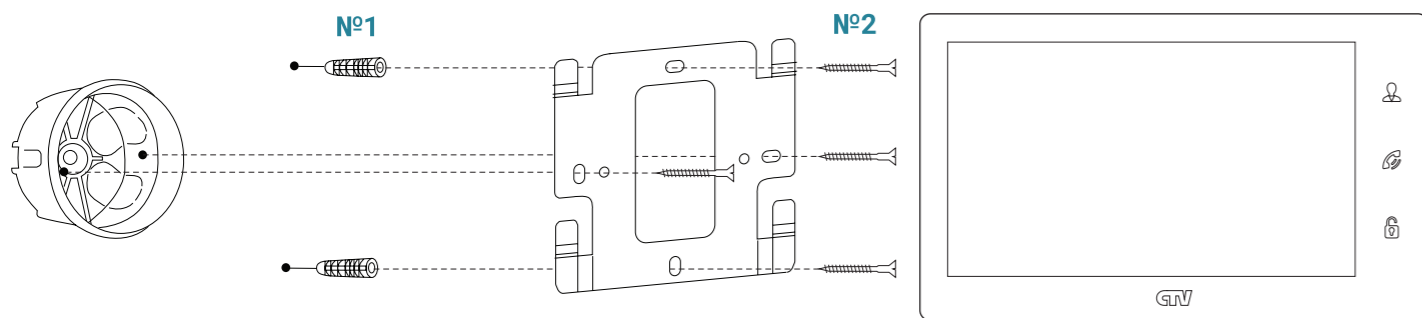
Регулятор звука

Прежде чем приступить к работе с устройством,
пожалуйста, изучите данное руководство.

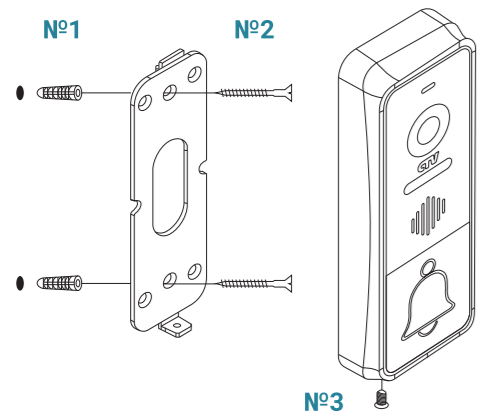
УСТАНОВКА

ВАЖНО: Обязательно отключите электропитание перед установкой!

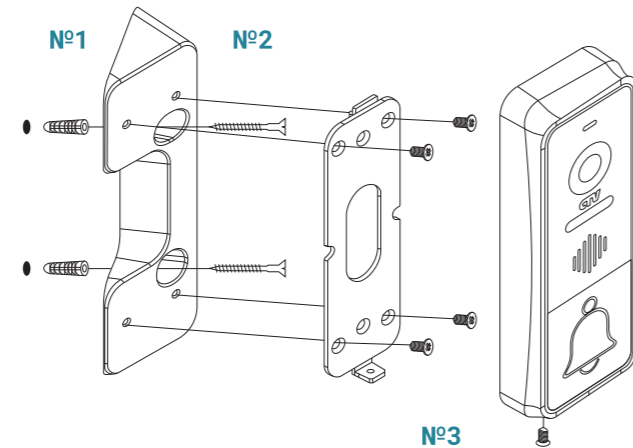
Рекомендуемая высота установки монитора и панели 150-160 см



УСТАНОВКА БЕЗ МОНТАЖНОГО УГОЛКА



С МОНТАЖНЫМ УГОЛКОМ



ПОДКЛЮЧЕНИЕ

К монитору можно подключить до 2 вызывных панелей, до 2 видеокамер и до 3 дополнительных мониторов домофона СТВ. Вместо вызывной панели можно подключить подъездный домофон через совместимый блок сопряжения.

Разъём Hook используется для подключения блока адаптера подъездного домофона, оснащенного входом для приёма сигнала Hook.

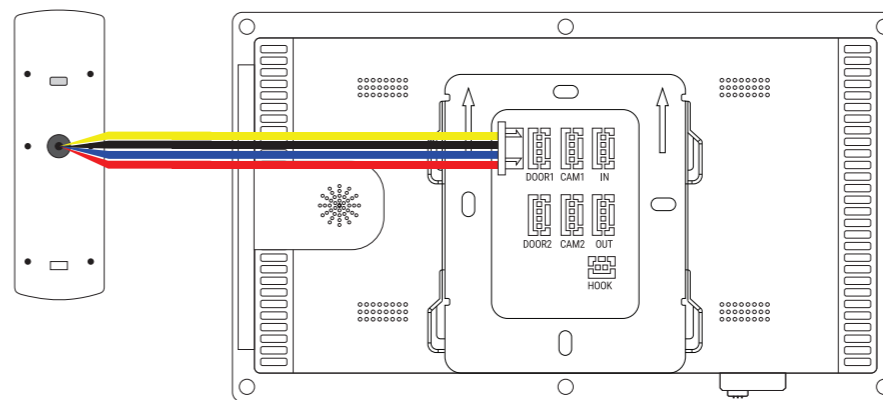
Для подключения электромеханического замка используйте блок управления замком из комплекта поставки.

НАЗНАЧЕНИЕ ПРОВОДОВ ВЫЗЫВНОЙ ПАНЕЛИ

ЦВЕТ ПРОВОДА	НАЗНАЧЕНИЕ
Желтый	Видео (от монитора)
Черный	GND (от монитора)
Синий	Аудио (от монитора)
Красный	+12V (от монитора)
Белый	Реле для замка Н0
Коричневый	Реле для замка Н3
Красно-белый	GND (для замка)

ПЕРВЫЙ ЗАПУСК

- Подайте питание на монитор.
- Переведите переключатель питания монитора в положение ON.
- Подсветится логотип СТВ, на экране отобразится заставка. Через 3-5 сек экран погаснет. Прозвучит звуковой сигнал.
- Перейдите в режим просмотра. Убедитесь, что монитор принимает видеосигнал с вызывной панели.
- Ваш домофон готов к работе.



Схемы подключения дополнительных устройств смотрите в инструкции по эксплуатации.

ТЕХНИКА БЕЗОПАСНОСТИ

Пожалуйста, берегите себя!
В процессе монтажа соблюдайте все правила электробезопасности.

Работы по установке и подключению изделия доверяйте только квалифицированному специалисту.

- ! Не используйте изделие в условиях за пределами значений температуры и влажности, указанных в инструкции по эксплуатации.
- ! Рекомендуется подключать видеодомофон к сети питания переменного тока 220 В с использованием отдельного защитного автоматического выключателя.
- ! Не допускайте повреждения устройства и физического воздействия на него.
- ! Не используйте химически активные и абразивные моющие средства для очистки изделия.

Запрещается вскрывать корпус устройства. Диагностика и ремонт производятся только в сертифицированном сервисном центре.

ТЕХНИЧЕСКИЕ ХАРАКТЕРИСТИКИ И ИНСТРУКЦИЮ ПО ЭКСПЛУАТАЦИИ СМОТРИТЕ НА САЙТЕ WWW.CTVCSTV.RU

Производитель оставляет за собой право вносить изменения в конструкцию изделия без предварительного уведомления.

