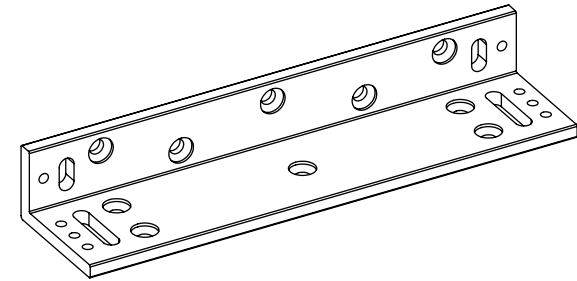


ИНСТРУКЦИЯ ПО ЭКСПЛУАТАЦИИ

CTV BRACKET 180L КРОНШТЕЙН ДЛЯ ЭЛЕКТРОМАГНИТНОГО ЗАМКА



www.ctvcctv.ru

Уважаемые клиенты! Перед началом эксплуатации и монтажных работ прочитайте этот документ.

Описание продукта

L-образный кронштейн для электромагнитного замка CTV Lock-M180.

Обеспечивает работу замка на дверях с узким дверным проемом менее 42 мм, открывающихся наружу.

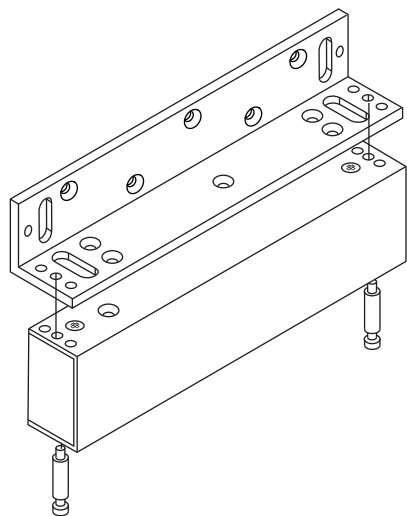
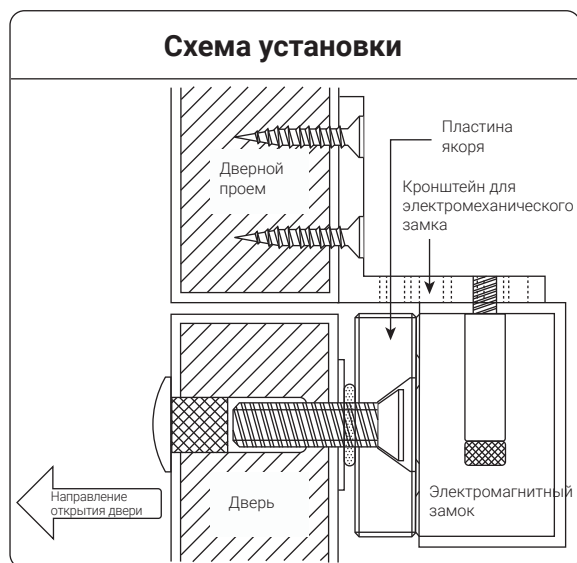
Технические характеристики

Материал корпуса	Никелированное железо
Назначение	Для помещений и улицы
Тип монтажа	Накладной
Тип двери	Петли слева или справа
Габаритные размеры (мм)	170 x 40 x 25

Производитель оставляет за собой право изменять функциональные возможности, технические характеристики, комплектацию и упаковку без предварительного уведомления.

Комплект поставки

1. Кронштейн для электромагнитного замка
2. Крепежный комплект: саморезы (8 шт.)



Для обеспечения долгой бесперебойной работы электромагнитного замка дверь должна быть оснащена доводчиком!

В случае, если ширина дверного проёма недостаточна широка для установки электромагнитного замка CTV Lock-M180, вместо монтажной пластины следует использовать кронштейн Bracket 180L (L-кронштейн). На монтажной схеме показано крепление электромагнитного замка к L-кронштейну. Порядок крепления:

1. Закрепите L-кронштейн на дверном косяке в соответствующем месте.
2. Отвинтите монтажную пластину от замка.
3. Используя шестигранный ключ 3 мм из комплекта поставки электромагнитного замка CTV Lock-M180, закрепите замок на L-кронштейне, как показано на схеме выше.

Не используйте химически активные и абразивные моющие средства для очистки изделия.

Используйте и храните кронштейн только в закрытых помещениях при температурах от -40°C до $+50^{\circ}\text{C}$ и относительной влажности воздуха не более 95%.

Реализация товара осуществляется в соответствии с действующими в РФ правилами продажи товаров. Устройство подлежит утилизации после утраты им потребительских свойств.

Ознакомиться с декларацией о соответствии можно на сайте ctvcctv.ru в разделе «Сертификаты». Изготовитель: Тейдун Кинглайон Ко., ООО. Адрес: Китай, провинция Гуанчжоу, г. Джонгшан, насел. пункт Ксяолан, обл. Донгшенг, дер. Йамин 6, ул. Джинджфенг, №2. Сделано в Китае. Импортер: ООО «Сити Видео». Адрес: Россия, 107023, г. Москва, ул. М. Семеновская, д. 3А, стр. 2, этаж 2 пом. 211.