

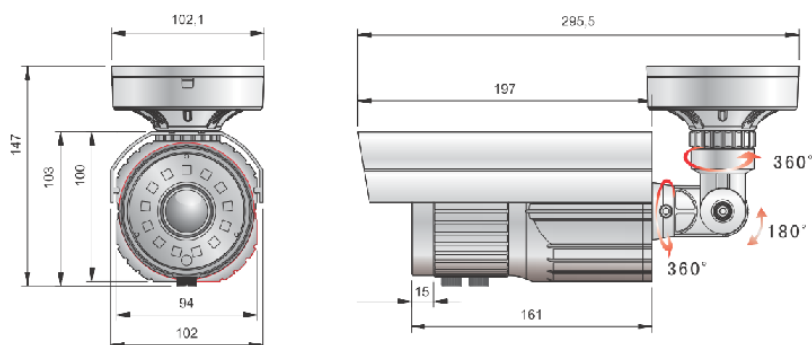
Цифровая видеокамера Инструкция по установке

Модели:

Камера всепогодного исполнения с DSP EFFIO-P
CTV-PROB0660IRL12GH



Габаритные размеры:



Комплектация:

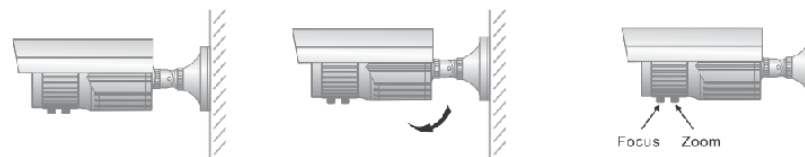
- набор ключей для регулировки камеры
- крепежный комплект
- шнур для подключения сервисного монитора
- основание кронштейна



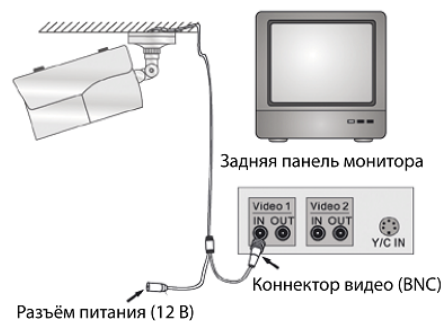
ВНИМАНИЕ:

- 1) Избегайте касания ПЗС матрицы и линзы объектива
- 2) Избегайте установки видеокамеры в местах с высокой температурой и влажностью, а так же на вибрирующей поверхности
- 3) Не направляйте объектив видеокамеры на источники яркого света
- 4) Не используйте нерекондованные источники питания

Установка



- 1) Закрепите основание кронштейна к поверхности. Прикрепите камеру.
- 2) Настройте расположение камеры.
- 3) Зафиксируйте камеру на кронштейне. Отрегулируйте угол обзора и фокусировку.



- 4) Подключите камеру к монитору.



Внимание:

- Подача питания допустима только после завершения установки камеры
- Заземлите контакт GND

Технические характеристики

Параметры	CTV-PROB0660 IRL12GH
Тип видеосенсора	1/3" SONY CCD (663BK) + EFFIO-P DSP
Эффективных пикселей	976H*582V (568K пикселей)
Система сканирования	625 линий 2:1 Чересстрочная
Частота сканирования	15.625KHz(H), 50Hz(V)
Разрешение	650 твл./700твл
Электронный затвор	1/50~1/100,000 сек.
Отношение сигнал/шум	Более 50dB (AGC Выкл.)
Синхронизация	Внутренняя
Баланс белого	ATW(1,800~10,500K), Push, User1/3, ANTI CR, Manual, Push Lock
Чувствительность	0Lux (ИК диоды включены), 0.01Lux (ИК диоды выключены)
Объектив	Варифокальный, автоматическая диафрагма (DD), f= 6-60 мм
Видеовыход	VBS 1.0Vp-p (75Ω)
Питание	12V DC ±10%
Потребляемая мощность	Макс.:1405mA/12V DC (обогрев)
Рабочая температура	-40°C ~ 50°C
Влажность	Макс. 90% RH
Габаритные размеры	100мм x100мм x 328мм

Спецификация может быть изменена без предварительного уведомления.