

# Инструкция пользователя



## Профессиональная купольная видеокамера с ИК-подсветкой в миниатюрном металлическом корпусе

**СТV-HDD364A MEM**

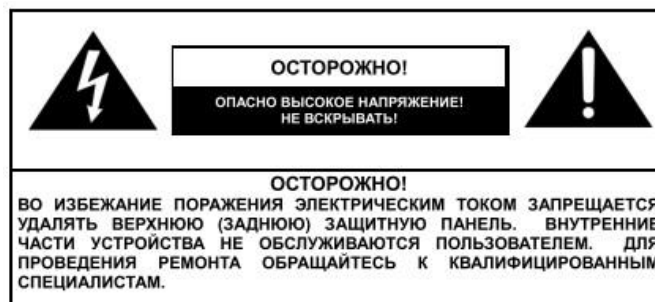
### Описание

Данная видеокамера оснащена высокочувствительным АHD датчиком изображения с разрешением 4 Mp , и работает в стандарте 2272\*1704@25 кадров в секунду.

Камера поддерживает автоматический баланс белого, имеет высокое отношение сигнал/шум, картинку сверхвысокого разрешения. Поддержка автоматического переключения из цветного режима в чёрно-белый и обратно в совокупности с применением механического ИК-фильтра позволяет использовать камеру круглосуточно, обеспечивая детальное изображение. Современный профессиональный дизайн и конструкция корпуса, позволяющая направить камеру в любую сторону, обеспечивают легкий и удобный монтаж видеокамеры.

### Внимание!

Благодарим Вас за приобретение нашей продукции. Перед подключением и эксплуатацией данного устройства, пожалуйста, внимательно прочтите данную инструкцию пользователя и сохраните её для последующего использования.



1. Используйте соответствующий источник питания  
Входное напряжение видеокамеры: 12В DC. Убедитесь, что подключили соответствующий источник. Неправильное подключение может являться причиной некорректной работы или выхода из строя устройства.
2. Не пытайтесь разобрать устройство.  
Для предотвращения поражения электрическим током, не откручивайте винты и не снимайте крышку видеокамеры. Внутри нет частей, обслуживаемых пользователем.  
Для проведения сервиса обратитесь к квалифицированным специалистам.
3. Аккуратно обращайтесь с видеокамерой.  
Не допускайте небрежного обращения с камерой. Избегайте ударов и сотрясений камеры. Камера может выйти из строя из-за неправильного обращения во время эксплуатации, хранения или перевозки.
4. Не используйте жёсткие или абразивные моющие средства для протирки корпуса камеры.  
Используйте сухую ветошь для протирки камеры в случае её загрязнения. Если грязь не отмывается, используйте мягкое моющее средство и аккуратно протирайте камеру.
5. Аккуратно протирайте защитное стекло датчика изображения.  
При протирке защитного стекла не используйте жесткие или абразивные моющие средства. Используйте сухую ветошь или ватную палочку, смоченную в спирте.
6. Не направляйте камеру на солнце.  
Не пытайтесь направлять камеру на солнце или другие яркие объекты – это может повредить датчик изображения камеры.
7. Не устанавливайте камеру в местах с сильным электромагнитным полем.  
Если камера установлена вблизи оборудования, генерирующего сильное электромагнитное поле (например, оборудование беспроводной связи), то на экране монитора возможно появление искажений или шума.

## Особенности

- ❖ **Использование высокопроизводительного AHD сенсора** изображения с разрешением 4 Мр, и обеспечивает четкое изображение стандарта 2272\*1704@25 кадров в секунду.
- ❖ **Функция автоматического перехода из цветного в чёрно-белый режим и обратно**  
Круглосуточный мониторинг: днём, при хорошем освещении камера работает в цветном режиме, а ночью, при низком освещении, камера переходит в чёрно-белый режим работы, улучшая чувствительность и качество изображения.
- ❖ **Высокое отношение сигнал/шум**  
Отношение сигнал/шум: это отношение между напряжением полезного сигнала и напряжением шумов, чем выше это отношение, тем меньше искажений вносится в изображение и тем чётче будет картинка на экране монитора.
- ❖ **ИК-фильтр**  
Встроенный механический ИК-фильтр обеспечивает корректную цветопередачу в любое время суток.
- ❖ **ИК-подсветка с увеличенным сроком службы светодиодов**  
В данной видеокамере применен ИК-светодиод нового поколения, который является более долговечным и яркость его свечения уменьшается гораздо медленнее, чем яркость свечения ИК-диодов предыдущих поколений.

## График зависимости интенсивности свечения ИК-светодиодов от срока эксплуатации



### ❖ Дизайнерский корпус камеры

Элегантный и прочный корпус обеспечивает простую, удобную и надёжную установку видеокamеры.

### ❖ Передача аналогового сигнала по коаксиальному кабелю до 500 м

### ❖ Возможность управления меню камеры по коаксиальному кабелю по протоколу СОС

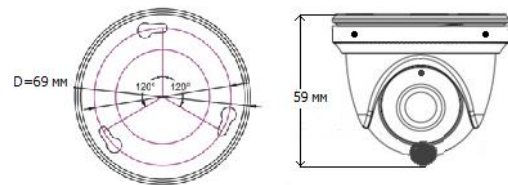
При условии, что регистратор, к которому подключается эта камера, поддерживает эту функцию.

## Комплектность

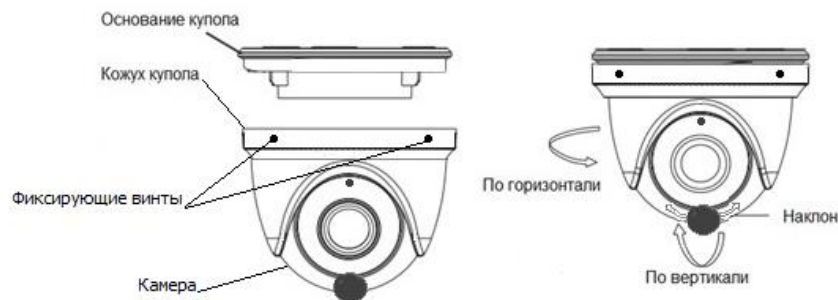
1) Крепеж (дюбели и саморезы)

2) Г-образный ключ

## Габаритные размеры



## Инструкция по установке



- 1) Ключом ослабить три винта, фиксирующих камеру, отделить от нее основание.
- 2) Закрепить основание на поверхности с помощью крепежа из комплекта камеры.
- 3) Установить камеру, направить её на объект наблюдения, ключом зафиксировать камеру.

## Подключение и настройка

Для подключения у камеры имеются на кабеле разъемы:

- a) Питание DC 12В – подключается к источнику питания 12 В
- b) BNC- разъем – выход видео АHD 4Мр \ аналоговое видео CVBS.

Сигнал видео АHD может быть подан на вход устройства, например, видеорегистратора, работающего в стандарте АHD. Сигнал аналогового видео CVBS может быть подключен к тестовому монитору монтажника, к AV входу телевизора и т.п.

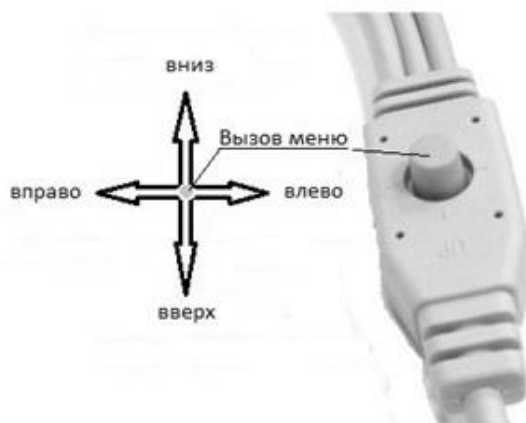
Чтобы переключить камеру из режима AHD в CVBS нужно, не нажимая на джойстик, отклонить его влево и зафиксировать в таком положении на время около 5-6 секунд до перезагрузки камеры. Для переключения из режима CVBS в AHD проделать ту же операцию, только джойстик – вправо.

#### Кабели и разъемы



- 1) Джойстик управления меню
- 2) Разъём питания DC 12В
- 3) BNC разъём видео

#### Джойстик



Нажатие на джойстик вызывает экранное меню камеры.

Все функции джойстика камеры могут быть реализованы при дистанционном управлении камерой по коаксиальному кабелю (протокол управления CoC/UTC). Для этого необходимо, чтобы устройство, к которому подключена камера, имело данную функцию.

### Технические характеристики

Модель	СТV-HDD364A MEM
Датчик изображения	CMOS 1/3" Omni Vision OV4689+ NVP2475H
Эффективных пикселей	2272 (Г) x 1704 (В)
Разрешение	1 Мп
Параметры видео сигнала	4 Мп
Формат видеосигнала	4М @25 кадров в секунду
Дистанция передачи видеосигнала по коаксиальному кабелю	До 500 м
Интерфейс управления параметрами	OSD/UTC
Мин. Освещенность	0,01Лк(АРУ выкл)\ 0Лк (ИК-подсветка вкл.)
ИК-подсветка	LED ARRAY, 1шт.
Экспозиция	AUTO\BLC
Баланс белого	AUTO
Функция «День-Ночь»	AUTO/COLOR/ B/W
Настройки изображения	Яркость, резкость, цветовая насыщенность
Цифровое шумопонижение	3DNR
Электронный затвор	1/25 сек- 1/100000 сек
Специальные функции	D-WDR, DEFOG
Напряжение питания	DC12В
Потребляемый ток	0,25А \ 0,45А (ИК- подсв. Вкл.)
ИК-фильтр	Автоматический
Объектив	f=3.6мм, F=2.0, постоянная диафрагма
Дистанция ИК-подсветки	15 м
Температура эксплуатации	-35°С ~ 50°С при влажности не более 90%
Габаритные размеры, мм	69 (Д) x 59 (В)