

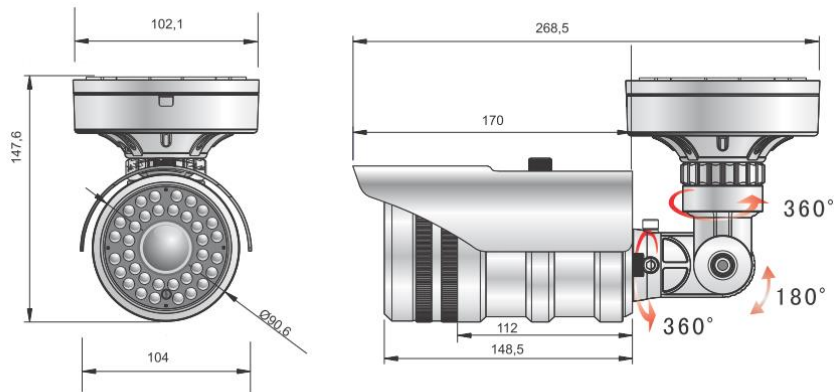
Цифровая видеокамера Инструкция по установке

Модель: СТВ-СРV2812 IR36 E

Камера всепогодного исполнения с варифокальным объективом и ИК-подсветкой



Габаритные размеры:



Комплектация:

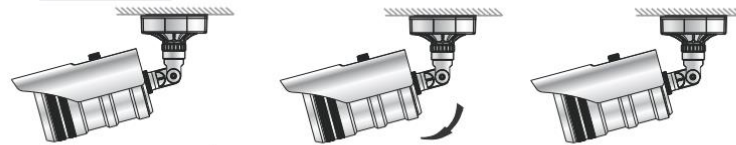
- ключ для регулировки камеры
- крепежный комплект



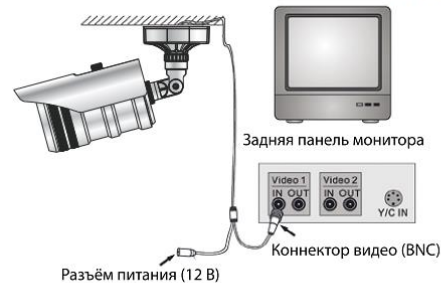
ВНИМАНИЕ:

- 1) Избегайте касания ПЗС матрицы и линзы объектива
- 2) Избегайте установки видеокамеры в местах с высокой температурой и влажностью, а так же на вибрирующей поверхности
- 3) Не направляйте объектив видеокамеры на источники яркого света
- 4) Не используйте нереконмендованные источники питания

Установка



- 1) Закрепите основание кронштейна к поверхности. Прикрепите камеру.
- 2) Настройте расположение камеры.
- 3) Зафиксируйте камеру на кронштейне. Отрегулируйте угол обзора и фокусировку.



Разъём питания (12 В)

- 4) Подключите камеру к монитору.



Внимание:

- Подача питания допустима только после завершения установки камеры
- Заземлите контакт GND

Технические характеристики

Параметры	СТV-СРV2812 IR36 E
Тип видеосенсора	1/3" CMOS PC 3089
Эффективных пикселей	752 (Г) x 504 (В) (379К пикселей)
Стандарт видеосигнала	PAL / NTSC
Механический ИК-фильтр	есть
Разрешение	700твл
Электронный затвор	1/25(30) ~ 1/100 000 сек.
Отношение сигнал/шум	Более 48дБ (AGC Выкл.)
Синхронизация	Внутренняя
Баланс белого	ATW
Чувствительность	0Lux (ИК диоды включены), 0.1Lux (ИК диоды выключены)
Объектив	Постоянная диафрагма, f= 2.8 - 12 мм
Видеовыход	VBS 1.0Vp-p (75Ω)
Питание	12V DC ±10%
Потребляемая мощность	Макс.: 390mA/12V DC (ИК вкл.)
Рабочая температура	-25°C ~ 50°C
Влажность	Макс. 90% RH
Габаритные размеры	268.5 мм x 104 мм x 147.6 мм

Спецификация может быть изменена без предварительного уведомления.