

ИНСТРУКЦИЯ ПО
ЭКСПЛУАТАЦИИ
СТV-FCR20EM

СТV

ОПИСАНИЕ ПРОДУКТА

Биометрический терминал контроля доступа СТВ-FCR20ЕМ со считывателем отпечатков пальцев и Proximity карт EM-MARINE представляет собой многофункциональный контроллер и предназначен для построения автономной системы контроля и управления доступом для одной точки прохода с использованием биометрических параметров человека.

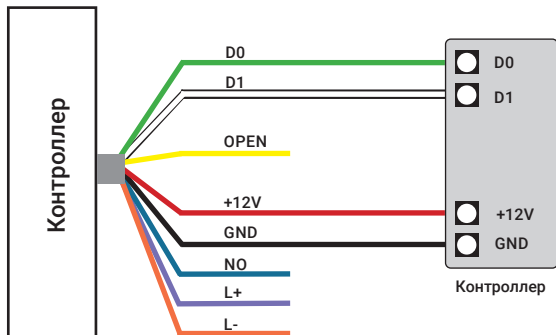
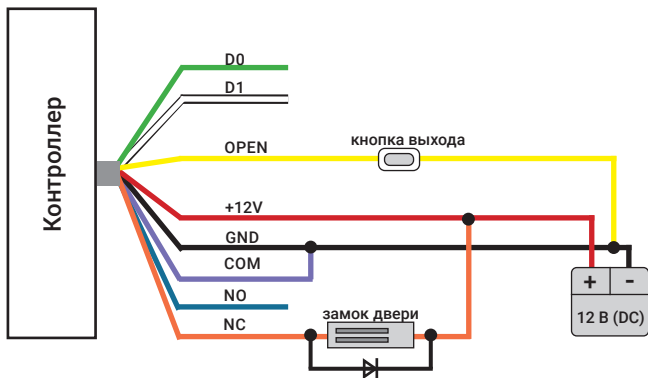
ВНИМАНИЕ: Изготовитель сохраняет за собой право вносить конструктивные изменения, не нашедшие отражения в настоящей инструкции, которые не ведут к ухудшению заявленных характеристик, в любое время и без предварительного уведомления.

ПОРЯДОК УСТАНОВКИ

■ Назначение контактов

Цвет	Обозначение	Назначение
Зеленый	D0	Wiegand-D0
Белый	D1	Wiegand-D1
Желтый	OPEN	Кнопка «ВЫХОД»
Красный	+12V	Питание (DC 12V)
Черный	GND	«Земля»
Синий	NO	НО контакт реле
Фиолетовый	COM	Общий контакт реле
Оранжевый	NC	НЗ контакт реле

■ Подключение



■ Режим работы индикации

Режим	Световая индикация	Звуковая индикация
Режим ожидания	Красный	
Успешная операция	Зеленый	Длинный сигнал
Ошибка		Три коротких сигнала
Вход в режим программирования	Красный мигает	Длинный сигнал
Выход из режима программирования		Длинный сигнал
Открытие замка	Зеленый	Длинный сигнал
Сброс настроек	Зеленый	Два коротких сигнала

ПОДГОТОВКА К РАБОТЕ

■ Сброс настроек

1. Отключите питание устройства.
2. Нажмите и удерживайте кнопку выхода.
3. Включите питание устройства и дождитесь включения зеленого индикатора и двух коротких сигналов.

Примечание: Сброс к заводским настройкам не удаляет пользовательские карты доступа.

■ Вход в режим программирования

1. Для входа в режим программирования введите с пульта управления (ПУ):



Примечание: По умолчанию код администратора 999999
Для выхода из режима программирования введите с пульта управления (ПУ):

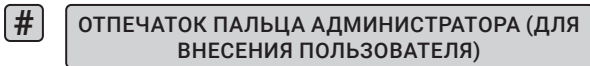


2. Для изменения кода администратора введите с пульта управления (ПУ):



Примечание: Код должен быть не менее 6 и не более 8 символов.

3. Для работы вы можете использовать карты администратора (в комплекте) или пальцы администратора для добавления или удаления пользователей. Для внесения карты или пальца администратора для добавления пользователей введите с пульта (ПУ):



Для внесения карты или пальца администратора для удаления пользователей введите с пульта (ПУ):

* КОД АДМИНИСТРАТОРА # 1 10002

ОТПЕЧАТОК ПАЛЬЦА АДМИНИСТРАТОРА (ДЛЯ
ВНЕСЕНИЯ ПОЛЬЗОВАТЕЛЯ)

или КАРТА ДЛЯ ВНЕСЕНИЯ ПОЛЬЗОВАТЕЛЯ *

Для удаления карты или пальца администратора для добавления пользователей введите с пульта (ПУ):

* КОД АДМИНИСТРАТОРА # 2 10001

ОТПЕЧАТОК ПАЛЬЦА АДМИНИСТРАТОРА (ДЛЯ
ВНЕСЕНИЯ ПОЛЬЗОВАТЕЛЯ)

или КАРТА ДЛЯ ВНЕСЕНИЯ ПОЛЬЗОВАТЕЛЯ *

Для удаления карты или пальца администратора для удаления пользователей введите с пульта (ПУ):

* КОД АДМИНИСТРАТОРА # 2 10002

ОТПЕЧАТОК ПАЛЬЦА АДМИНИСТРАТОРА (ДЛЯ
ВНЕСЕНИЯ ПОЛЬЗОВАТЕЛЯ)

или КАРТА ДЛЯ ВНЕСЕНИЯ ПОЛЬЗОВАТЕЛЯ *

■ Добавление пользователей

1. Ввод по отпечатку пальца, карте или номеру карты

* КОД АДМИНИСТРАТОРА # 1

ОТПЕЧАТОК ПАЛЬЦА (ПРИЛОЖИТЬ 2 РАЗА) #

или

или

Примечание: 600 отпечатков пальцев, диапазон идентификационных номеров отпечатков пальцев: от 3 до 600, 10000 карт, диапазон идентификационных номеров карт: от 10001 до 19999. Идентификационный номер генерируется и сохраняется автоматически.

2. Ввод по идентификационному номеру

или

или

Примечание: По умолчанию идентификационный номер 10001 - зарезервирован для отпечатка пальца администратора, с помощью которого администратор добавляет пользователей; идентификационный номер 10002 - зарезервирован для отпечатка пальца администратора, с помощью которого администратор удаляет пользователей.

3. Ввод по отпечатку пальца администратора или с помощью

мастер-карты (карты администратора)

ОТПЕЧАТОК ПАЛЬЦА АДМИНИСТРАТОРА или

МАСТЕР КАРТА ADD CARD

1Й ПОЛЬЗОВАТЕЛЬ. ОТПЕЧАТОК ПАЛЬЦА (ПРИЛОЖИТЬ 2 РАЗА)

2Й ПОЛЬЗОВАТЕЛЬ. ОТПЕЧАТОК ПАЛЬЦА (ПРИЛОЖИТЬ 2 РАЗА)

... 1Й ПОЛЬЗОВАТЕЛЬ СЧИТАТЬ КАРТУ

2Й ПОЛЬЗОВАТЕЛЬ СЧИТАТЬ КАРТУ

ОТПЕЧАТОК ПАЛЬЦА АДМИНИСТРАТОРА или

МАСТЕР КАРТА ADD CARD

■ Удаление пользователей

1. Удаление по отпечатку пальца, карте или номеру карты

* КОД АДМИНИСТРАТОРА # 2

ОТПЕЧАТОК ПАЛЬЦА (ПРИЛОЖИТЬ 2 РАЗА) #

или СЧИТАТЬ КАРТУ #

или НОМЕР КАРТЫ (8 ЦИФР) # #

2. Удаление пользователей по идентификационному номеру

* КОД АДМИНИСТРАТОРА # 2

1Й ИДЕНТИФИКАЦИОННЫЙ НОМЕР

#

2Й ИДЕНТИФИКАЦИОННЫЙ НОМЕР

#

N ИДЕНТИФИКАЦИОННЫЙ НОМЕР

#

3. Удаление всех пользователей

*

КОД АДМИНИСТРАТОРА

#

2

0000

#

4. Удаление по отпечатку пальца администратора или с помощью мастер-карты (карты администратора)

ОТПЕЧАТОК ПАЛЬЦА АДМИНИСТРАТОРА

или

МАСТЕР КАРТА DEL CARD

1Й ПОЛЬЗОВАТЕЛЬ. ОТПЕЧАТОК ПАЛЬЦА (ПРИЛОЖИТЬ 2 РАЗА)

2Й ПОЛЬЗОВАТЕЛЬ. ОТПЕЧАТОК ПАЛЬЦА (ПРИЛОЖИТЬ 2 РАЗА)

... 1Й ПОЛЬЗОВАТЕЛЬ СЧИТАТЬ КАРТУ

2Й ПОЛЬЗОВАТЕЛЬ СЧИТАТЬ КАРТУ

... ..

ОТПЕЧАТОК ПАЛЬЦА АДМИНИСТРАТОРА

или

МАСТЕР КАРТА DEL CARD

ФАСИЛИТИ

* КОД АДМИНИСТРАТОРА # 9

0-255 #

Примечание: При использовании устройства в качестве считывателя для идентификации по отпечатку пальца необходимо создать виртуальную карту для каждого отпечатка. Таким образом номер виртуальной карты будет складываться из кода устройства, который устанавливается в этом разделе и идентификационного номера отпечатка пальца.

Например, фасилити код равен 233. ID-номер отпечатка – 3, тогда номер виртуальной карты будет 233,0003. Эта функция применима только к номеру ID симулированного 8-ми значного десятичного числа, а номер виртуальной карты отображается в формате wiegand 26.

■ Режимы доступа

1. Проход по карте или отпечатку пальца

* КОД АДМИНИСТРАТОРА # 3 0 #

2. Проход по карте и отпечатку пальца

* КОД АДМИНИСТРАТОРА # 3 1 #

■ Расширенные настройки

1. Установка режима работы реле управления замком

* КОД АДМИНИСТРАТОРА # 4 0-300 #

Примечание: Время открытия (разблокировки замка) устанавливается от 0 до 99 секунд (0 соответствует -50мсек) По умолчанию установлено 5 сек.

2. Установка времени работы сигнала «ТРЕВОГА»

* КОД АДМИНИСТРАТОРА # 5 0-99 #

Примечание: время работы сигнала «ТРЕВОГА» от 0 до 99 минут. По умолчанию установлено 1 минута

* КОД АДМИНИСТРАТОРА # 6 60 #

3. Ввод по карте + отпечаток пальца пользователя (максимум 2 отпечатка)

* КОД АДМИНИСТРАТОРА # 6

Прочитайте карту затем дважды введите первый палец, затем если необходимо дважды второй палец

*

4. Режим «НОРМА»

* КОД АДМИНИСТРАТОРА #

8 0 #

Примечание: Режим не предусматривает установку функций тревоги и различных блокировок.

5. Режим «ТРЕВОГА»

* КОД АДМИНИСТРАТОРА #

8 1 #

Примечание: Устройство выдаст сигнал тревоги, если неправильные карты или отпечатки пальцев были представлены 5 раз непрерывно.

6. Режим «БЛОКИРОВКА»

* КОД АДМИНИСТРАТОРА # 8 2 #

Примечание: Устройство будет заблокировано на 10 минут, если неверные карты или отпечатки пальцев будут представлены 5 раз непрерывно.

7. Отключить световой индикатор

* КОД АДМИНИСТРАТОРА # 8 3 #

8. Включить световой индикатор

* КОД АДМИНИСТРАТОРА # 8 4 #

9. Отключить звуковой индикатор

* КОД АДМИНИСТРАТОРА # 8 5 #

10. Включить звуковой индикатор

* КОД АДМИНИСТРАТОРА # 8 6 #

■ Другие операции

1. Отключение сигнализации

КАРТА АДМИНИСТРАТОРА или

КАРТА ПОЛЬЗОВАТЕЛЯ или

или КОД АДМИНИСТРАТОРА #

КОМПЛЕКТ ПОСТАВКИ

1. Биометрический терминал CTV-FCR20EM
2. Пульт дистанционного управления;
3. Карта добавления пользователей;
4. Карта удаления пользователей;
5. Крепёжный комплект (саморезы и дюбели);
6. Инструкция по эксплуатации;
7. Гарантийный талон.

ТЕХНИЧЕСКИЕ ХАРАКТЕРИСТИКИ

Параметр	Значение
Количество пользователей (идентификатор)	1000
Количество пользователей (отпечаток пальца)	600
Тип идентификатора	EM-MARINE
Интерфейс подключения	Wiegand 26
Питание	12В-24В(DC), 0,3А
Рабочая температура	-30 - +60С
Влажность	Не более 95%
Размеры	110x40x20 мм
Вес	0,2 кг

Производитель оставляет за собой право изменять функциональные возможности, технические характеристики, комплектацию и упаковку без предварительного уведомления.



CTV

КОНТРОЛЬ
ДОСТУПА